

BC20 | BC30 | BC40 | BC60 | BC80 | BC100



# Laveuse-essoreuse à cuve fixe

## CARACTÉRISTIQUES

- Montage rigide, essorage normal, facteur jusqu'à 200G
- Tambour et cuve en acier inoxydable, plaque de revêtement panneaux latéraux
- Trémie à savon brevetée
- Large Ouverture de la porte facilitant le chargement et le déchargement du linge

## OPTIONS

- Connexion rapide des produits liquides
- Armoire anthracite
- Armoire en acier inoxydable (laverie libre-service)

## OPTIONS DE CONTRÔLE

- Evolis / Evolis Elite - cycles entièrement programmables et personnalisables écran tactile 7".
  - Écran convivial avec instructions d'utilisation intégrées à la commande
  - Un contenu de contrôle complet disponible en 34 langues
- Aries / Aries Elite - commande entièrement programmable avec 20 programmes pré-réglés et une mémoire allant jusqu'à 99.
- Aries Micro - Commande programmable avec 6 programmes (+2 modificateurs de cycle et détection de déséquilibre).



### **SURVEILLANCE D'EAU BREVETÉ**

Détecte les fuites au niveau des vannes



### **OUVERTURE DE PORTE EXTRA LARGE**

Pour un chargement et déchargement faciles

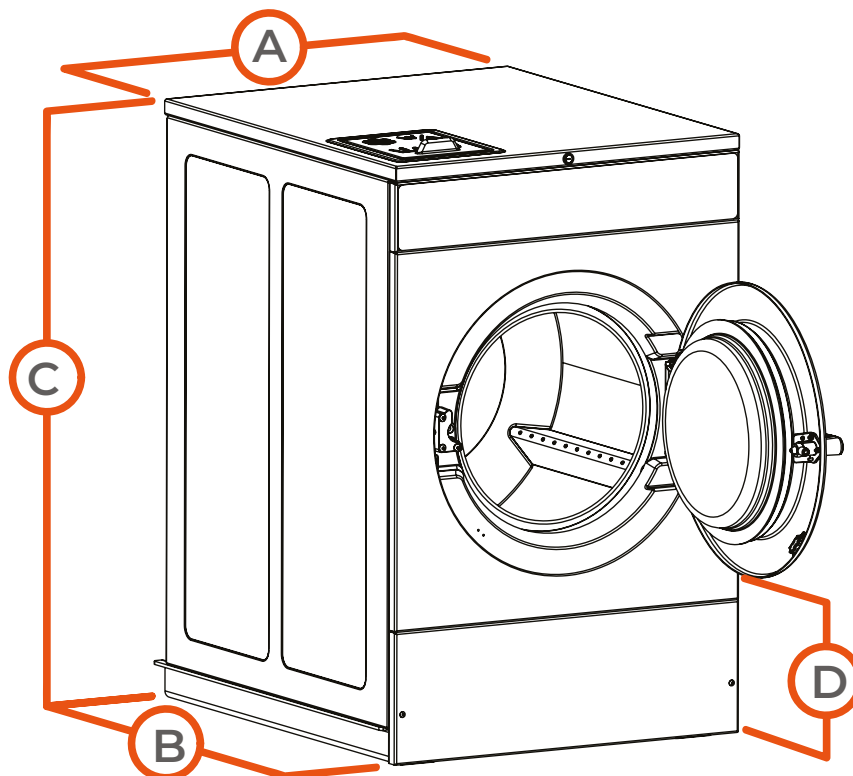


### **ENTRÉE D'EAU DE GRANDE CAPACITÉ**

Pour des cycles lavage plus courts

		BC20	BC30	BC40	BC60	BC80	BC100
<b>TAMBOUR</b>							
Capacité 1:9	kg (lb)	9(20)	13(29)	20(44)	28(62)	40(89)	48(105)
Capacité 1:10	kg (lb)	8(18)	12(26)	18(40)	25(56)	36(80)	43(100)
Volume	litres	79,3	119	178	255	365	430
Diamètre	mm	533	610	668	762	914	914
<b>FACTEUR G</b>		200	200	200	200	200	165
<b>CHAUFFAGE</b>							
Électrique	kW	5,4 -7,8	5,4 -7,8	10,8 -15,6	10,8 -15,6	19,1 -27,4	19,1 -27,4
Vapeur	bar						
Sans chauffage (eau chaude)	°C	66	66	66	66	66	66
Niveau acoustique	dB (A)	< 61	< 65	< 65	< 65	< 73	< 73
Connexions eau	Pouce	3/4"	3/4"	3/4"	3/4"	3/4"	3/4"
Pression eau recyclage	kPa	200-570	200-570	200-570	200-570	200-570	200-570
Débit évacuation eau avec vanne de vidange	l/min	40	40	40	70	87	87
Connexion vapeur	Pouce	-	-	1/2"	1/2"	1/2"	1/2"
Pression vapeur admissible	kPa	-	-	200-570	200-570	200-570	200-570
<b>DIMENSIONS HORS TOUT</b>							
Taille H*L*P	mm	1120×660×784	1171×737×896	1227×778×1073	1295×865×1135	1453×1054×1196	1453×1054×1298
Poids net	kg	154	200	245	308	567	581
<b>DONNÉES DE TRANSPORT</b>							
Emballé HxLxP	mm	1255×711×859	1303×800×973	1361×826×1105	1430×953×1191	1488×1118×1384	1430×953×1191
Poids brut	kg	172	218	263	327	590	603

	A	B	C	D
BC20	660	784	1120	365
BC30	737	896	1171	365
BC40	778	1073	1227	368
BC60	865	1191	1295	379
BC80	1054	1196	1453	455
BC100	1054	1298	1453	455
	L	P	H	Bas de la porte jusqu'au sol



IA332 | IA520



# Laveuse-essoreuse à cuve fixe

## CARACTÉRISTIQUES

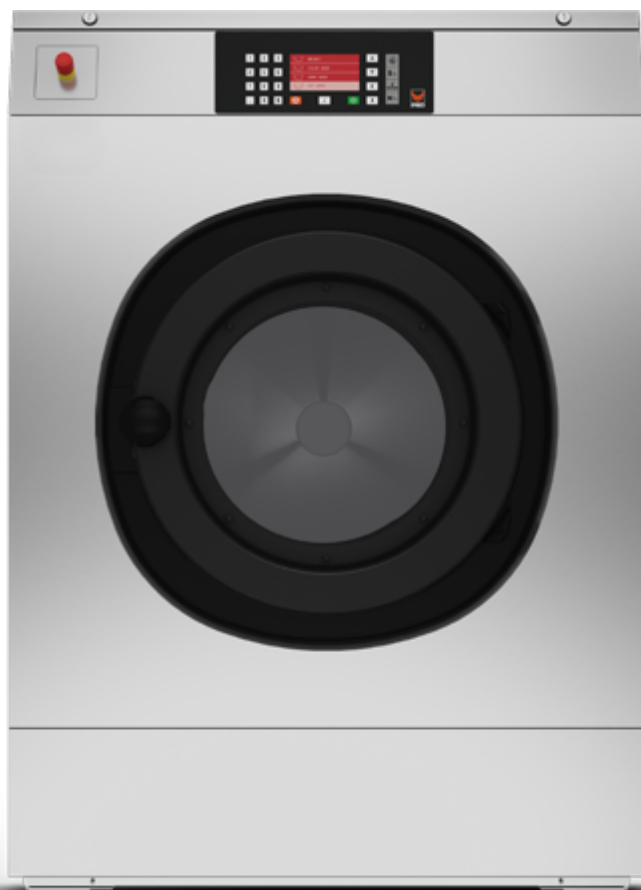
- Montage rigide, essorage normal, facteur jusqu'à 100G
- Tambour et cuve en acier inoxydable
- Bac à savon breveté
- Accès immédiat à l'avant des principaux composants
- Large ouverture de la porte facilitant le chargement et le déchargement du linge
- Entrée d'eau de grande capacité
- Large Vanne de vidange (Ø 76 mm)

## OPTIONS

- Essorage intermédiaire facteur G de 200
- Version monnayeur
- Panneaux latéraux en acier inoxydable
- Connexion rapide des produits liquides
- Version chauffage vapeur
- Version ECO : Puissance inférieure sur demande
- 3ème entrée d'eau
- Entrée d'eau de grande capacité

## OPTIONS DE CONTRÔLE

- Aries / Aries Elite - commande entièrement programmable avec 20 programmes pré-réglés et une mémoire allant jusqu'à 99.
- Aries Micro - Commande programmable avec 6 programmes (+2 modificateurs de cycle et détection de déséquilibre).



### TECHNOLOGIE DU TAMBOUR INTELLIGENT

Action mécanique supplémentaire grâce à la forme en cascade de la surface.



### OUVERTURE DE PORTE EXTRA LARGE

Pour un chargement et un déchargement faciles



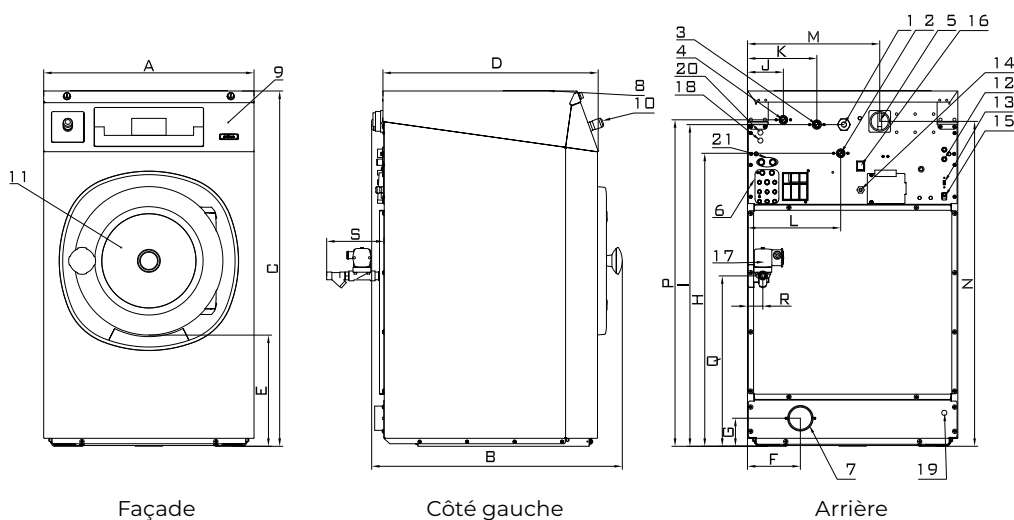
### ENTRÉE D'EAU DE GRANDE CAPACITÉ

Pour des cycles lavage plus courts

		IA332	IA520
<b>TAMBOUR</b>			
Capacité 1:9	kg (lb)	37(82)	58(128)
Capacité 1:10	kg (lb)	33(73)	52(115)
Volume	litres	332	520
Diamètre	mm	914	914
<b>VITESSE DE ROTATION</b>			
Lavage	tr/min	38	38
Essorage	tr/min	540	440
<b>FACTEUR G</b>			
		150	100
<b>CHAUFFAGE</b>			
Électrique	kW	27	40,6
Vapeur	bar	1 - 8	1 - 8
Sans chauffage (eau chaude)	°C	90	90
Niveau acoustique	dB (A)	< 65	< 65
Connexions eau	Pouce	3/4"	1"
Pression eau admissible	kPa	100-800	100-800
Pression eau recyclage	kPa	300-500	300-500
Débit arrivée eau	l/min	66-188	183-518
Vanne de vidange	ext. Ø mm	2x76	2x76
Débit évacuation eau avec vanne de vidange	l/min	2x210	2x210
Connexion vapeur	Pouce	3/4"	3/4"
Pression vapeur admissible	kPa	100-800	100-800
<b>DIMENSIONS HORS TOUT</b>			
Taille H×L×P	mm	1500×1060×1030	1500×1060×1315
Poids net	kg	410	520
<b>DONNÉES DE TRANSPORT</b>			
Emballé HxLxP	mm	1625×1088×1060	1625×1088×1345
Poids brut	kg	425	535

\* 200 FACTEUR G

	A	B	C	D	E	F	G	H	I	J	K	L	M	N	P	Q	R	S	T
<b>IA332</b>	1060	1030	1500	936	465	318	120	1326	1366	113	248	383	671	1349	1413	528	66	145	482
<b>IA520</b>	1060	1315	1500	1221	465	318	120	1414	1374	88	223	363	671	1349	1332	528	66	145	482
	L	P	H																



- |                           |                                  |  |
|---------------------------|----------------------------------|--|
| 1. Connexion électrique   | 6. Raccordement du savon liquide | 11. Ouverture de la porte (Ø 460mm)                    |
| 2. Eau chaude             | 7. Vidange                       | 12. Fusibles   |
| 3. Eau froide dure        | 8. Distributeur de savon         | 13. Port USB   |
| 4. Eau froide douce       | 9. Panneau de contrôle           | 14. Raccordement électrique pompes à produits liquides |
| 5. Interrupteur principal | 10. Bouton arrêt d'urgence       |  |

# Laveuse-essoreuse à cuve fixe

## CARACTÉRISTIQUES

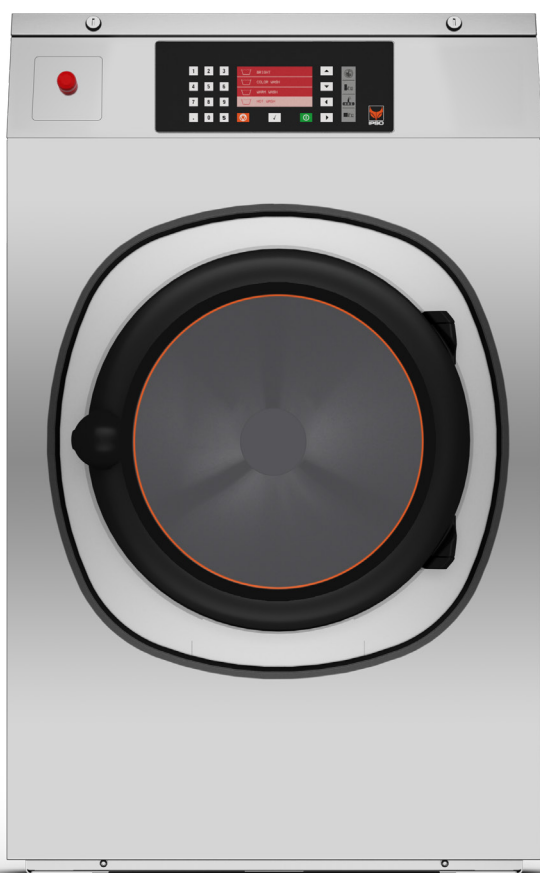
- Montage rigide, essorage normal, facteur jusqu'à 100G
- Tambour et cuve en acier inoxydable
- Bac à savon breveté
- Accès immédiat à l'avant des principaux composants
- Large ouverture de la porte facilitant le chargement et le déchargement du linge
- Entrée d'eau de grande capacité (IA280)
- Large Vanne de vidange (Ø 76 mm)

## OPTIONS

- Essorage intermédiaire facteur G de 200
- Version monnayeur
- Panneaux latéraux en acier inoxydable
- Connexion rapide des produits liquides
- Version chauffage vapeur
- Version ECO : Puissance inférieure sur demande
- 3ème entrée d'eau
- Entrée d'eau de grande capacité (IA180, IA240)

## OPTIONS DE CONTRÔLE

- Aries / Aries Elite - commande entièrement programmable avec 20 programmes pré-réglés et une mémoire allant jusqu'à 99.
- Aries Micro - Commande programmable avec 6 programmes (+2 modificateurs de cycle et détection de déséquilibre).



### TECHNOLOGIE DU TAMBOUR INTELLIGENT

Action mécanique supplémentaire grâce à la forme en cascade de la surface.



### OUVERTURE DE PORTE EXTRA LARGE

Pour un chargement et un déchargement faciles



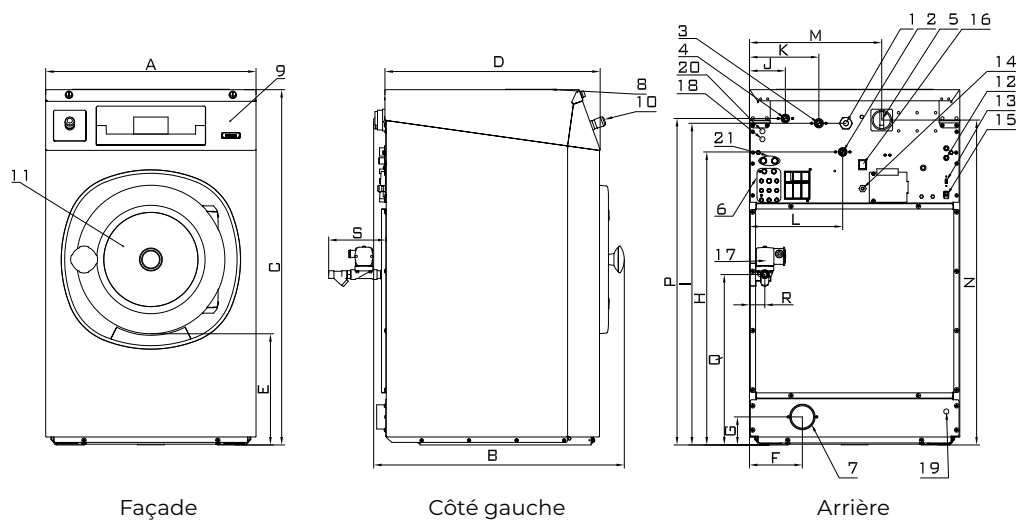
### ENTRÉE D'EAU DE GRANDE CAPACITÉ

Pour des cycles lavage plus courts

		IA180	IA240	IA280
<b>TAMBOUR</b>				
Capacité 1:9	kg (lb)	20(44)	27(60)	31(68)
Capacité 1:10	kg (lb)	18(40)	24(53)	28(62)
Volume	litres	180	240	280
Diamètre	mm	750	750	750
<b>VITESSE DE ROTATION</b>				
Lavage	tr/min	42	42	42
Essorage	tr/min	490 (690)*	490 (690)*	490 (690)*
<b>FACTEUR G</b>				
		100 standard 200*	100 standard 200*	100 standard 200*
<b>CHAUFFAGE</b>				
Électrique	kW	12 - 18	18	21,9
Vapeur	bar	1-8	1-8	1-8
Sans chauffage (eau chaude)	°C	90	90	90
Niveau acoustique	dB (A)	< 65	< 65	< 65
Connexions eau	Pouce	3/4"	3/4"	3/4"
Pression eau admissible	kPa	100-800	100-800	100-800
Pression eau recyclage	kPa	300-500	300-500	300-500
Débit arrivée eau	l/min	20	20	20
Vanne de vidange	ext. Ø mm	76	76	76
Débit évacuation eau avec vanne de vidange	l/min	210	210	210
Connexion vapeur	Pouce	1/2"	1/2"	1/2"
Pression vapeur admissible	kPa	100-800	100-800	100-800
<b>DIMENSIONS HORS TOUT</b>				
Taille H×L×P	mm	1410×890×915	1410×890×1060	1410×890×1135
Poids net	kg	255 (315)*	275 (330)*	290 (355)*
<b>DONNÉES DE TRANSPORT</b>				
Emballé HxLxP	mm	1550×925×970	1550×925×1130	1550×925×1190
Poids brut	kg	270 (335)*	290 (355)*	305 (385)*

\* 200 FACTEUR G

	A	B	C	D	E	F	G	H	I	J	K	L	M	N	P	Q	R	S
<b>IA180</b>	890	915	1410	815	465	280	130	1212	1297	113	218	303	625	1270	1317	528	54	120
<b>IA240</b>	890	1060	1410	960	465	280	130	1212	1297	113	218	303	625	1270	1317	528	54	120
<b>IA280</b>	890	1135	1410	1035	465	280	130	1212	1297	113	218	303	625	1270	1317	528	54	120
	L	P	H															



- |                           |                                  |  |
|---------------------------|----------------------------------|--|
| 1. Connexion électrique   | 6. Raccordement du savon liquide | 11. Ouverture de la porte (Ø 460mm)                    |
| 2. Eau chaude             | 7. Vidange                       | 12. Fusibles   |
| 3. Eau froide dure        | 8. Distributeur de savon         | 13. Port USB   |
| 4. Eau froide douce       | 9. Panneau de contrôle           | 14. Raccordement électrique pompes à produits liquides |
| 5. Interrupteur principal | 10. Bouton arrêt d'urgence       |  |

IA80 | IA105 | IA135



# Laveuse-essoreuse à cuve fixe

## CARACTÉRISTIQUES

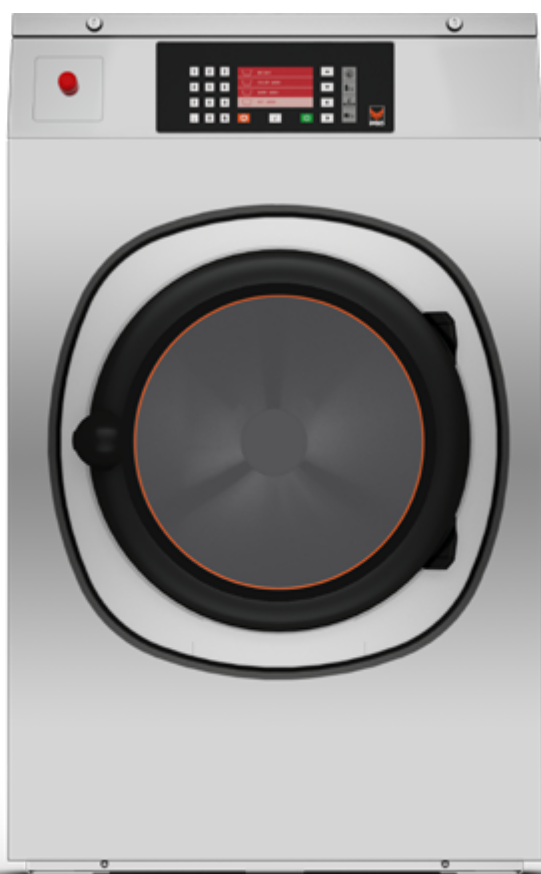
- A fixer, simple essorage, facteur G de 200
- Tambour et cuve en acier inoxydable
- Bac à savon breveté
- Accès immédiat à l'avant des principaux composants
- Large Ouverture de la porte facilitant le chargement et le déchargement du linge
- Large vanne de vidange (Ø 76 mm)

## OPTIONS

- Version monnayeur
- Panneaux latéraux en acier inoxydable
- Connexion rapide des produits liquides
- Version chauffage vapeur
- Version ECO : Puissance inférieure sur demande
- 3ème entrée d'eau

## OPTIONS DE CONTRÔLE

- Aries / Aries Elite - commande entièrement programmable avec 20 programmes prééglés et une mémoire allant jusqu'à 99.
- Aries Micro - Commande programmable avec 6 programmes (+2 modificateurs de cycle et déséquilibre). detection)



### TECHNOLOGIE DU TAMBOUR INTELLIGENT

Action mécanique supplémentaire grâce à la forme en cascade de la surface.



### OUVERTURE DE PORTE EXTRA LARGE

Pour un chargement et un déchargement faciles



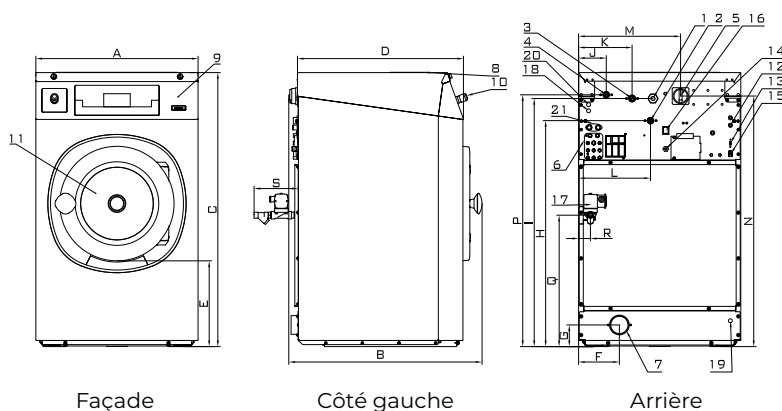
### ENTRÉE D'EAU DE GRANDE CAPACITÉ

Pour des cycles lavage plus courts

		IA80	IA105	IA135
<b>TAMBOUR</b>				
Capacité 1:9	kg (lb)	8(18)	12(26)	15(33)
Capacité 1:10	kg (lb)	7,5(16)	10,5(23)	13,5(30)
Volume	litres	75	105	135
Diamètre	mm	530	620	620
<b>VITESSE DE ROTATION</b>				
Lavage	tr/min	50	46	46
Essorage	tr/min	820	760	760
<b>FACTEUR G</b>				
		200	200	200
<b>CHAUFFAGE</b>				
Électrique	kW	3 - 7	3 - 7	3 - 7
Vapeur	bar	1 - 8	1 - 8	1 - 8
Sans chauffage (eau chaude)	°C	90	90	90
Niveau acoustique	dB (A)	< 65	< 65	< 65
Connexions eau	Pouce	3/4"	3/4"	3/4"
Pression eau admissible	kPa	100-800	100-800	100-800
Pression eau recyclage	kPa	300-500	300-500	300-500
Débit arrivée eau	l/min	20	20	20
Vanne de vidange	ext. Ø mm	76	76	76
Débit évacuation eau avec vanne de vidange	l/min	210	210	210
Connexion vapeur	Pouce	1/2"	1/2"	1/2"
Pression vapeur admissible	kPa	100-800	100-800	100-800
<b>DIMENSIONS HORS TOUT</b>				
Taille H×L×P	mm	1115×660×785	1225×750×785	1225×750×900
Poids net	kg	135	170	190
<b>DONNÉES DE TRANSPORT</b>				
Emballé HxLxP	mm	1245×710×835	1355×800×835	1355×800×950
Poids brut	kg	145	185	200

	A	B	C	D	E	F	G	H	I	J	K	L	M	N	P	Q	R	S
<b>IA80</b>	660	785	1115	676	349	166	88	920	1010	113	218	293	415	1020	1025	535	48	180
<b>IA105</b>	750	785	1225	676	342	225	98	1030	1120	113	218	338	505	1130	1135	480	42	192
<b>IA135</b>	750	900	1225	788	342	225	98	1030	1120	113	218	338	505	1130	1135	480	42	192
	L	P	H															

		IA80
Consommation d'eau	l/kg	6,9
Consommation électrique	kWh/k	0,17
* Programme No 11		



- |                                  |  |  |
|----------------------------------|--|--|
| 1. Connexion électrique          | 7. Vidange   | 12. Fusibles   |
| 2. Eau chaude                    | 8. Distributeur de savon   | 13. Port USB   |
| 3. Eau froide dure               | 9. Panneau de contrôle   | 14. Raccordement électrique pompes à produits liquides |
| 4. Eau froide douce              | 10. Bouton arrêt d'urgence                                       |  |
| 5. Interrupteur principal        | 11. Ouverture de la porte (IA80: Ø 330mm; IA105, IA135: Ø 410mm) |  |
| 6. Raccordement du savon liquide |  |  |