

IB900 | IB1100 | IB1400 | IB1800

Laveuse-essoreuse aseptique

CARACTÉRISTIQUES

- Autonome, essorage élevé
- Armoire, tambour et cuve en acier inoxydable
- Accès immédiat à l'avant des principaux composants
- Large ouverture de la porte facilitant le chargement et le déchargement du linge
- Large vanne de vidange (Ø 126 mm)
- Perforation des augets pour un meilleur résultat de lavage et une faible consommation d'eau.
- Tambour standard en Y (3 compartiments) sur IB11000, IB14000, IB18000
- Tambour Pullman (2 compartiments) sur IB900
- Distributeur de savon avec 5 compartiments amovibles (10 sur IB18000)
- Positionnement automatique de la porte

OPTIONS

- Connexion rapide des produits liquides
- Pompe à savon liquides
- Tambour avec 2 compartiments sur IB11000, et 3 compartiments sur IB900
- Robinet pour échantillon d'eau
- Signalisation lumineuse et sonore de la fin du cycle de lavage
- Deuxième affichage
- Isolation pour la réduction de l'énergie, de la chaleur et du bruit

OPTIONS DE CONTRÔLE

- Evolis / Evolis Elite - cycles entièrement programmables et personnalisables écran tactile 7".
 - Écran convivial avec instructions d'utilisation intégrées à la commande
 - Un contenu de contrôle complet disponible en 34 langues



COMMANDE TACTILE DISPONIBLE

Commande tactile multilingue et conviviale de 7 pouces



PLATEFORME BASÉE SUR LE CLOUD

pour contrôler facilement votre linge partout et à tout moment

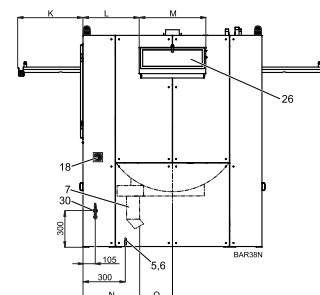
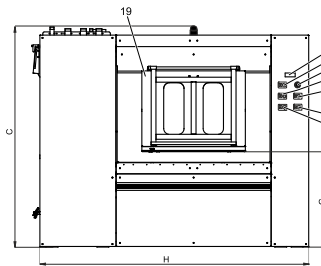
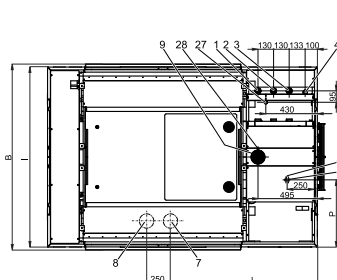
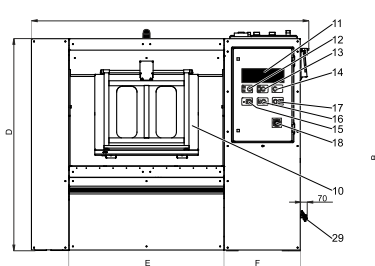


SYSTÈME DE PESAGE AUTOMATIQUE

Adapte automatiquement la quantité d'eau et de détergent en fonction de la charge lavage

		IB900	IB1100	IB1400	IB1800
TAMBOUR					
Capacité 1:9	kg (lb)	100 (220)	122 (270)	155.5 (343)	200 (441)
Capacité 1:10	kg (lb)	90 (198)	110 (242)	140 (309)	180 (397)
Volume	litres	900	1100	1400	1800
Diamètre	mm	1000	1100	1200	1300
COMPARTIMENTS		Standard 2 Optional 3	Standard 3 Optional 2	Standard 3 Optional 2	Standard -
VITESSE DE ROTATION					
Lavage	tr/min	36	35	33	36
Essorage	tr/min	800	754	720	695
FACTEUR G		360	350	350	350
CHAUFFAGE					
Électrique	kW	54	72	72	-
Vapeur	bar	6-8	6-8	6-8	6-8
Sans chauffage (eau chaude)	°C	90	90	90	90
Niveau acoustique	dB (A)	< 77	< 84	< 80	< 81
Connexions eau	Pouce	3 x 1.5" / 1 x 3/4" 4 x 1.5" / 1 x 3/4"	3 x 1.5" / 1 x 3/4" 4 x 1.5" / 1 x 3/4"	3 x 1.5" / 1 x 3/4" 4 x 1.5" / 1 x 3/4"	3 x 1.5" / 1 x 1" 4 x 1.5" / 1 x 1"
Pression eau admissible	kPa	100-800	100-800	100-800	100-800
Pression eau recyclage	kPa	300-600	300-600	300-600	300-600
Vanne de vidange	ext. Ø mm	126	126	126	126
Débit arrivée eau	l/min	600	600	600	600
Connexion vapeur	Pouce	1"	1"	1"	1"
Pression vapeur admissible	kPa	600-800	600-800	600-800	600-800
DIMENSIONS HORS TOUT					
Taille HxLxP	mm	1830x2275x1605	1880x2325x1605	2100x2425x1805	2195x2585x1905
Poids net	kg	2810	2990	3550	4990
DONNÉES DE TRANSPORT					
Emballé HxLxP	mm	1985x2355x1740	2080x2400x1740	2250x2485x1940	2265x2665x2040
Poids brut	kg	2970	3150	3760	5310

	A	B	C	D	E	F	G	H	I	J	K	L	M	N	O	P
IB900	2275	1605	1830	1725	1250	636	750	2200	1500	1160	550	470	560	400	350	500
IB1100	2325	1605	1880	1775	1300	636	800	2250	1500	1190	550	470	560	400	350	500
IB1400	2425	1805	2100	1995	1382	636	900	2350	1700	1200	620	570	560	400	500	600
IB1800	2585	1905	2195	2090	1498	636	900	2510	1800	1255	650	408	1175	400	500	600
	L	P	H													



- | | | | |
|---------------------------------|---|---|---|
| 1. Entrée eau froide dure | 9. Ventilation de la machine | 16. Bouton de positionnement du tambour | 23. Bouton d'activation du côté chargement |
| 2. Entrée eau froide douce | 10. Porte de chargement (côté sale) | 17. Bouton de verrouillage de la porte | 24. Bouton de déverrouillage de la porte |
| 3. Eau chaude | 11. Programmeur | 18. Interrupteur principal | 25. Bouton de positionnement du tambour |
| 4. Entrée de vapeur | 12. Commutateur | 19. Porte de chargement (côté propre) | 26. Trémie à savons |
| 5. Alimentation en air comprimé | 13. Signal de la machine (+ pression d'air) | 20. Signal de chargement | 27. Soft cold entrée d'eau into Trémie à savons |
| 6. Alimentation électrique | 14. Arrêt central | 21. Arrêt central | 28. Bac à savon |
| 7. Vanne de vidange principale | 15. Bouton de déverrouillage de la porte | 22. Bouton de verrouillage de la porte | |

IMB360 | IMB500 | IMB700



Laveuse-essoreuse aseptique

CARACTÉRISTIQUES

- Autonome, essorage élevé
- Dessus, tambour et cuve en acier inoxydable et façade et panneau latéral anthracite
- Bac à savon breveté
- Moteur à fréquence contrôlée
- Perforation des augets pour un meilleur résultat de lavage et une faible consommation d'eau.
- Accès immédiat à l'avant des principaux composants
- Large Ouverture de la porte facilitant le chargement et le déchargement du linge
- Golden lock - mécanisme breveté de verrouillage de la porte intérieure
- Smart Drum : Action mécanique supplémentaire grâce à la forme en cascade de la surface
- Large Vanne de vidanges (2 x Ø 76 mm)

OPTIONS

- Connexion rapide des produits liquides
- Kit de récupération d'eau et robinet à échantillon
- Version chauffage vapeur
- Isolation pour la réduction de l'énergie, de la chaleur et du bruit
- Version sans bac à a savon
- Vanne de vidange pour eau recyclée
- Arrivée d'eau pneumatique
- Deuxième affichage(coté propre)
- Visualisation supplémentaire de la fin du cycle (lumière orange + signal)
- Système de basculement : aide au chargement et déchargement

OPTIONS DE CONTRÔLE

- Evolis / Evolis Elite - cycles entièrement programmables et personnalisables écran tactile 7".
- Écran convivial avec instructions d'utilisation intégrées à la commande
- Un contenu de contrôle complet disponible en 34 langues
- Aries / Aries Elite – commande entièrement programmable avec 20 programmes pré-réglés et une mémoire allant jusqu'à 99.



COMMANDE TACTILE DISPONIBLE

Commande tactile multilingue et conviviale de 7 pouces



PLATEFORME BASÉE SUR LE CLOUD

pour contrôler facilement votre linge partout et à tout moment

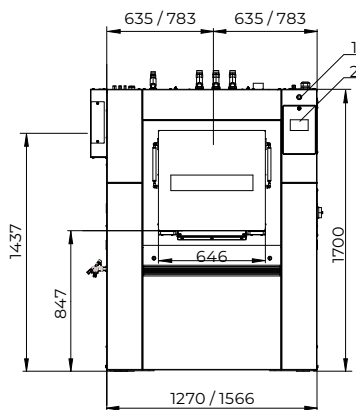


SYSTÈME DE PESAGE AUTOMATIQUE

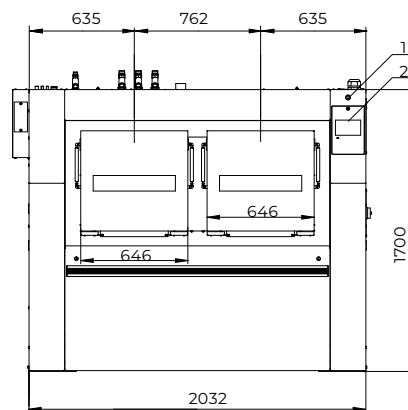
Adapte automatiquement la quantité d'eau et de détergent en fonction de la charge

		IMB360	IMB500	IMB700
TAMBOUR				
Capacité 1:9	kg (lb)	40 (88)	55,5 (122)	78 (172)
Capacité 1:10	kg (lb)	36 (79)	50 (110)	70 (154)
Volume	litres	360	500	700
Diamètre	mm	775	775	775
Profondeur	mm	764	1060	2 x 742
VITESSE DE ROTATION				
Lavage	tr/min	41	41	41
Essorage	tr/min	900	900	900
FACTEUR G				
		350	350	350
CHAUFFAGE				
Électrique	kW	36	48	60
Vapeur	bar	1 - 8	1 - 8	1 - 8
Sans chauffage (eau chaude)	°C	90	90	90
Niveau acoustique	dB (A)	< 68	< 69,9	< 69
Connexions eau	Pouce	3x1"	3x1"	3x1"
Pression eau admissible	kPa	100-600	100-600	100-600
Pression eau recyclage	kPa	300-500	300-500	300-500
Débit arrivée eau	l/min	20	20	20
Vanne de vidange	ext. Ø mm	76	76	76
Débit évacuation eau avec vanne de vidange	l/min	2 x 210	2 x 210	2 x 210
Connexion vapeur	Pouce	3/4"	3/4"	3/4"
Pression vapeur admissible	kPa	100-800	100-800	100-800
DIMENSIONS HORS TOUT				
Taille HxLxP	mm	1700 x 1270 x 980	1700 x 1566 x 980	1700 x 2032 x 980
Poids net	kg	960	1130	1310
DONNÉES DE TRANSPORT				
Emballé HxLxP	mm	2005x1530x1255	2005x1830x1255	2005x2290x1255
Poids brut	kg	1090	1280	1470

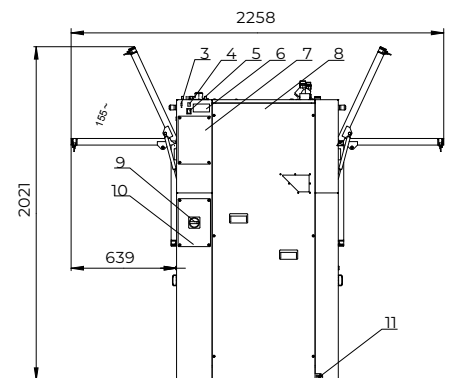
36 / 50 kg



70 kg



36, 50, 70 kg



1. Bouton arrêt d'urgence
2. Panneau de contrôle
3. Port USB
4. Connexion de programmation PC : Vapeur/Électrique
5. Chauffage
6. Plaque de série

7. Signaux électriques savon liquide
8. Composants électriques avec variateur de fréquence
9. Variateur couverture
10. Interrupteur principal Couverture
11. Interrupteur principal
12. Borne d'équipotentialité

IH180 | IH240 | IH280

Laveuse-essoreuse aseptique

CARACTÉRISTIQUES

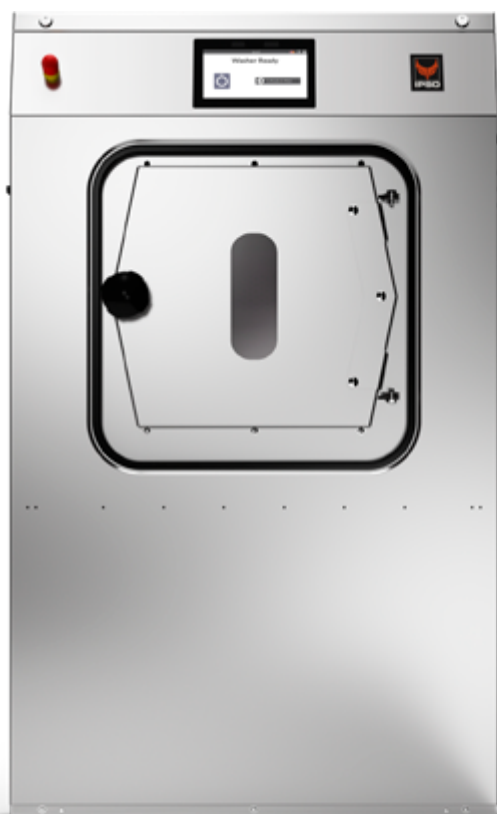
- Autonome, essorage élevé
- Armoire, tambour et cuve en acier inoxydable
- Bac à savon breveté
- Accès facile à toutes les pièces importantes
- Large ouverture de la porte facilitant le chargement et le déchargement du linge
- Positionnement automatique de la porte
- Golden Lock - mécanisme breveté de verrouillage de la porte intérieure
- Large vanne de vidange (Ø 76 mm)
- Smart Drum : Action mécanique supplémentaire grâce à la forme en cascade de la surface

OPTIONS

- Connexion rapide des produits liquides
- Kit de récupération d'eau et robinet à échantillon
- Deuxième affichage du côté propre
- Version chauffage vapeur
- Signalisation supplémentaire de fin de cycle
- Vidange latérale
- Système de basculement : Aide au chargement et déchargement
- 3ème entrée d'eau

OPTIONS DE CONTRÔLE

- Evolis / Evolis Elite - cycles entièrement programmables et personnalisables écran tactile 7".
 - Écran convivial avec instructions d'utilisation intégrées à la commande
 - Un contenu de contrôle complet disponible en 34 langues
- Aries / Aries Elite – commande entièrement programmable avec 20 programmes pré-réglés et une mémoire allant jusqu'à 99.



COMMANDE TACTILE DISPONIBLE

Commande tactile multilingue et conviviale de 7 pouces



PLATEFORME BASÉE SUR LE CLOUD

pour contrôler facilement votre linge partout et à tout moment

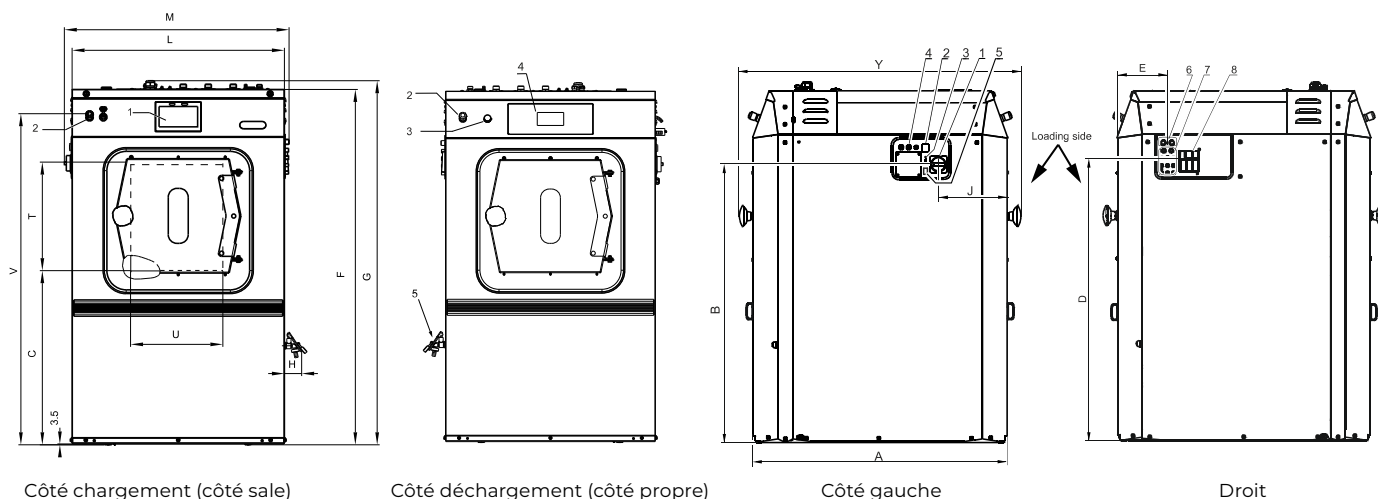


SYSTÈME DE PESAGE AUTOMATIQUE

Adapte automatiquement la quantité d'eau et de détergent à la charge

		IH180	IH240	IH280
TAMBOUR				
Capacité 1:9	kg (lb)	20(44)	27(60)	31(68)
Capacité 1:10	kg (lb)	18(40)	24(53)	28(62)
Volume	litres	180	240	280
Diamètre	mm	750	750	750
VITESSE DE ROTATION				
Lavage	tr/min	42	42	42
Essorage	tr/min	939	939	914
FACTEUR G		370	370	350
CHAUFFAGE				
Électrique	kW	12 - 18	18	21,9
Vapeur	bar	3 - 8	3 - 8	3 - 8
Sans chauffage (eau chaude)	°C	90	90	90
Niveau acoustique	dB (A)	< 67	< 68	< 70
Connexions eau	Pouce	3 x 3/4"	3 x 3/4"	3 x 3/4"
Pression eau admissible	kPa	100-600	100-600	100-600
Pression eau recyclage	kPa	300-500	300-500	300-500
Débit arrivée eau	l/min	20	20	20
Vanne de vidange	ext. Ø mm	76	76	76
Débit évacuation eau avec vanne de vidange	l/min	210	210	210
Connexion vapeur	Pouce	1/2"	1/2"	1/2"
Pression vapeur admissible	kPa	100-800	100-800	100-800
DIMENSIONS HORS TOUT				
Taille H×L×P	mm	1455×900×1145	1455×1020×1145	1455×1130×1145
Poids net	kg	430	460	490
DONNÉES DE TRANSPORT				
Emballé HxLxP	mm	1610×1010×1235	1610×1130×1235	1610×1240×1235
Poids brut	kg	485	515	550

	A	B	C	D	E	F	G	J	L	M	T	U	V	Y
IH180	1025	1127	655	1150	202	1423	1455	277	850	900	312	376	1325	1145
IH240	1025	1127	675	1150	202	1423	1455	277	850	1020	312	496	1325	1145
IH280	1025	1127	670	1150	202	1423	1455	277	850	1130	312	496	1325	1145
							H			L				P



1. Interrupteur principal
2. Chauffage interrupteur inverseur (électrique chauffage, vapeur chauffage), (sur demande)
3. Port USB, (sur demande)
4. Fusibles
5. Connexion de programmation PC (sur demande)
6. Entrée de l'eau provenant du recyclage (diamètre externe (mm) 0.75 in. [19mm])
7. Évacuation d'air