

CWC10 | CDC10



Laveuse et séchoir Professionnels

CARACTÉRISTIQUES DE LA LAVEUSE

- Tambour extérieur et intérieur en acier inoxydable
- L'extraction de 440 G-Force, la meilleure de l'industrie, élimine plus d'humidité, réduisant ainsi les temps de séchage et les coûts d'utilisation.
- Peut être installé sur n'importe quel sol et à n'importe quel niveau
- Suspension avec nouvelle logique de déséquilibre
- Bac à savon à quatre compartiments
- Standard avec pompe de vidange
- Panneaux supérieur, frontal et latéraux disponibles de série en gris anthracite
- Chauffage électrique ou alimenté par une chaudière
- 6 programmes de lavage
- Possibilité de programmer des modifications de cycle (ajout de pré-lavage, temps de lavage supplémentaire, rinçage supplémentaire)

CARACTÉRISTIQUES DU SÉCHOIR

- Tambour en acier galvanisé
- Filtre à peluches surdimensionné situé à l'avant pour un nettoyage facile
- Le puissant système d'extraction garantit des temps de séchage courts et des coûts d'exploitation réduits.
- Large porte s'ouvrant à 180° pour faciliter le chargement et le déchargement
- Panneaux supérieur, frontal et latéraux standard disponibles en gris anthracite
- Chauffage électrique ou au gaz
- 4 programmes de séchage
- Indication par LED de l'état du programme
- Compte à rebours du temps restant



**CONCEPTION
COMPACTE**
Gain d'espace



FACILE D'UTILISATION
Interface très simple et intuitive



MONNAYEUR
Pour vos utilisations en libre-service



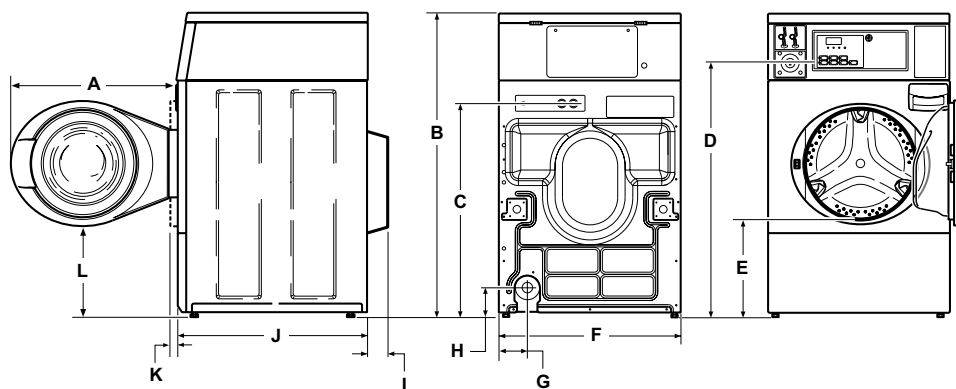
CWC10 Laveuse					
	NF3JXASP403UN01	NF3JXASP403UG01	NF3JXASP403UG43	NF3JXASG403UG01	NF3JXASG403UG43
Armoire	Inox	Grise	Grise	Grise	Grise
Marché	Europe/CE	Europe/CE	Europe/CE	Europe/CE	Europe/CE
Modèle	Pour laverie	Pour laverie	Pour laverie	Pour laverie	Pour laverie
Tambour	Inox	Inox	Injection de savon / joint de porte gris	Inox	Injection de savon / joint de porte gris
Vidange	Pompe	Pompe	Pompe	Gravité	Gravité ¹
Capacité	10.5 kg	10.5 kg	10.5 kg	10.5 kg	10.5 kg

¹Disponible au S4/2024

CDC10 Séchoir				
	ND3NXAGS403UN01	NDENXAGS303UG01	NDGNXAGS303UG01	ND3NXAGS403UG01
Armoire	Inox	Grise	Grise	Grise
Marché	Europe/CE	Europe/CE	Europe/CE	Europe/CE
Modèle	Pour laverie	Pour laverie	Pour laverie	Pour laverie
Chauffage	Électrique*	Électrique*	Gaz	Électrique*
Connexion élec.	400V/50Hz/3N	230V/50Hz/1N	230V/50Hz/1N	400V/50Hz/3N

CWC10		
Volume tambour	l	96,8
Fréquence contrôlée	kW	0,67
Vitesse d'extraction	tr/min	1200
Facteur G		440
CONNEXION ÉLECTRIQUE		230v/50Hz/1N, 400v/50Hz/3N*
PUISSANCE ÉLECTRIQUE	kW	4,8
DIMENSIONS H×L×P	mm	1126×683×704
Poids net	kg	119
Volume (emballé)	m ³	0,77
Emballé H×W×D	mm	1150×760×860
Poids brut	kg	128

CDC10		
Capacité	kg	10,5
Volume tambour	l	198
CHAUFFAGE ÉLECTRIQUE	kW	5,2 (230V), 5,3 (400V)*
CHAUFFAGE GAZ	kW	7,3
PUISSANCE MOTEUR	tr/min	0,25
Ventilation	mm	102
DIMENSIONS H×L×P	mm	1126×683×711
Poids net	kg	74
Volume (emballé)	m ³	0,71
Emballé H×W×D	mm	1150×760×860
Poids brut	kg	79

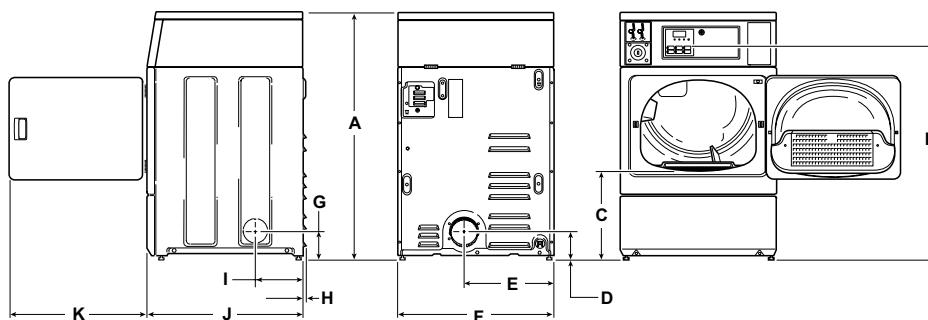


CWC10 Côté

CWC10 Arrière

CWC10 Devant

CWC10	A	B	C	D	E	F	G	H	I	J	K	L
	611	1126	813	938	371	683	107	104	52	704	40	333
	Hauteur			Largeur				Prof.				



CDC10 Côté

CDC10 Arrière

CDC10 Devant

CDC10	A	B	C	D	E	F	G	H	I	J	K	
	1126	938	392	102	391	683	114	10	203	711	597	
	Hauteur			Largeur				Prof.				

CW10 | CD10



Laveuse et séchoir Professionnels

CARACTÉRISTIQUES DE LA LAVEUSE

- Tambour extérieur et intérieur en acier inoxydable
- L'extraction de 440 G-Force, la meilleure de l'industrie, élimine plus d'humidité, réduisant ainsi les temps de séchage et les coûts d'utilisation.
- Peut être installé sur n'importe quel sol et à n'importe quel niveau
- Suspension avec nouvelle logique de déséquilibre
- Bac à savon à quatre compartiments
- Standard avec pompe de vidange
- Panneaux supérieur, frontal et latéraux disponibles de série en gris anthracite
- Chauffage électrique ou alimenté par une chaudière
- 6 programmes de lavage
- Indication par LED de l'état du programme
- Compte à rebours du temps restant

CARACTÉRISTIQUES DU SÉCHOIR

- Tambour en acier galvanisé
- Filtre à peluches surdimensionné situé à l'avant pour un nettoyage facile
- Le puissant système d'extraction garantit des temps de séchage courts et des coûts d'exploitation réduits.
- Large porte s'ouvrant à 180° pour faciliter le chargement et le déchargement
- Panneaux supérieur, frontal et latéraux standard disponibles en gris anthracite
- Chauffage électrique ou au gaz
- 4 programmes de séchage
- Indication par LED de l'état du programme
- Compte à rebours du temps restant



VITESSE D'EXTRACTION ÉLEVÉE

Pour des cycles de séchage plus courts et des économies d'énergie



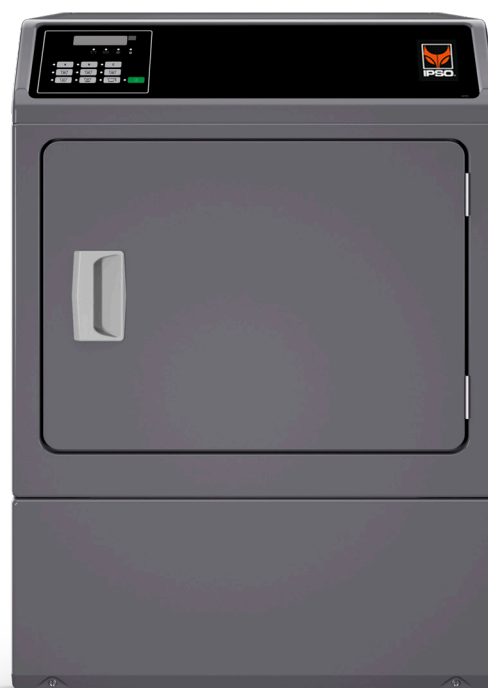
FACILE D'UTILISATION

Interface très simple et intuitive



CONCEPTION COMPACTE

Gain d'espace



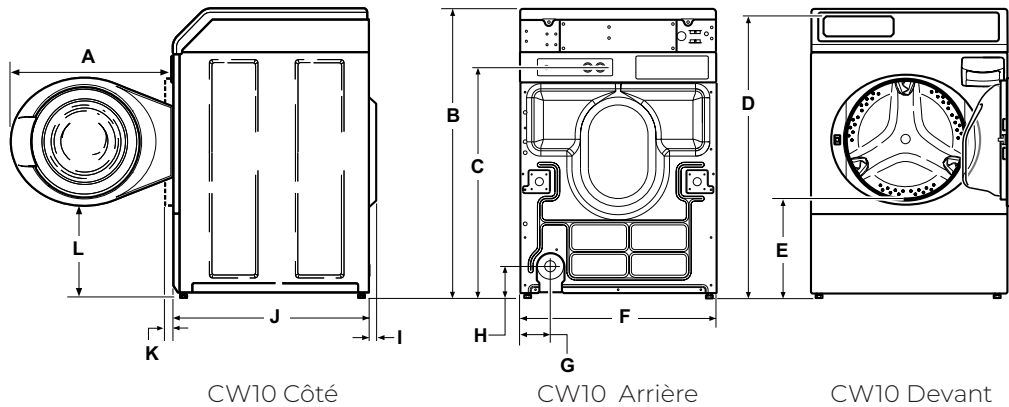
CW10 Laveuse					
	NF3JGBSP403UG01	NF3JGBJP403UG43	NF3JGBSG403UG01	NF3NGBJG403UG44 - MOP -	NF3JGBSP403NG22
Marché	Europe/CE	Europe/CE	Europe/CE	Europe/CE	/
Modèle	OPL/PCP ²	OPL/PCP ²	OPL/PCP ²	OPL/PCP ²	OPL/PCP ²
Tambour	Inox	Injection de savon / joint de porte gris	Inox	Injection de savon / joint de porte gris	Inox
Vidange	Pompe	Pompe	Gravité	Gravité	Pompe
Capacité	10.5 kg	10.5 kg	10.5 kg	10.5 kg	10.5 kg

CD10 Séchoir			
	ND3NGBGS403UG01	NDENBGS303UG01	NDGNBGS303UG01
Marché	Europe/CE	Europe/CE	Europe/CE
Modèle	OPL/PCP ²	OPL/PCP ²	OPL/PCP ²
Chauffage	Électrique*	Électrique*	Gaz
Connexion élec.	400V/50Hz/3N	230V/50Hz/1N	230V/50Hz/1N

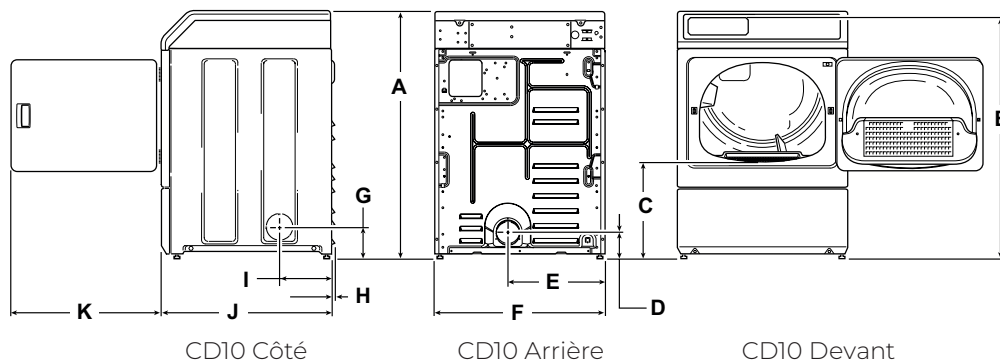
¹ Blanchisserie sur place ² Pour centrale de paiement

CW10		
Volume tambour	l	96,8
MOEUR		
Fréquence contrôlée	kW	0,67
Vitesse d'extraction	tr/min	1200
Facteur G		440
CONNEXION ÉLECTRIQUE		400v/50Hz/3N
PUISSANCE ÉLECTRIQUE	kW	4,8
DIMENSIONS H×L×P	mm	1027×683×704
Poids net	kg	113
Volume (emballé)	m ³	0,71
Emballé H×W×D	mm	1150x760x860
Poids brut	kg	122

CD10		
Capacité	kg	10.5
Volume tambour	l	198
CHAUFFAGE ÉLECTRIQUE		5,2 (230V), 5,3 (400V)*
CHAUFFAGE GAZ	kW	7,3
PUISSANCE MOTEUR	tr/min	0,25
Ventilation	mm	102
DIMENSIONS H×L×P	mm	1027×683×711
Poids net	kg	68
Volume (emballé)	m ³	0,71
Emballé H×W×D	mm	1150x760x860
Poids brut	kg	73



CW10	A	B	C	D	E	F	G	H	I	J	K	L
	611	1027	813	1006	371	683	107	104	52	704	40	333
	Hauteur			Largeur					Prof.			



CD10	A	B	C	D	E	F	G	H	I	J	K	
	1027	1006	392	102	391	683	114	10	203	711	597	
	Hauteur			Largeur					Prof			