

IDR195

Séchoirs rotatifs



CARACTÉRISTIQUES

- Tambour standard en acier inoxydable
- Plaque de revêtement gris anthracite
- Panneau supérieur en inox
- Grande ouverture de la porte pour faciliter le chargement et le déchargement

OPTIONS

- Version monnayeur
- Façade en acier inoxydable
- Tambour inversant
- Contrôle de l'humidité résiduelle Sensodry :
 - séchage sûr du linge délicat
 - détection de l'humidité en %
- Puissance de chauffage de 6 à 12 kW, pour répondre aux différentes exigences d'installation

ÉCRANS DE CONTRÔLE

- Microprocesseur facile à utiliser (ECT) - commande intuitive avec sélection simple de 3 programmes



FLUX D'AIR RADIAL ET AXIAL

Pour un transfert de chaleur maximal, une faible consommation d'énergie et un temps de séchage court



VERSION ECO

Tous les sècheurs sont disponibles avec un système de chauffage à puissance réduite.

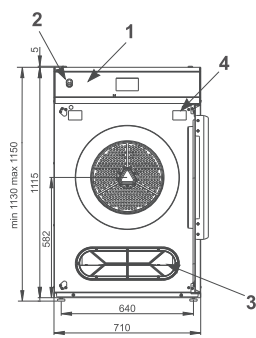


OUVERTURE DE PORTE EXTRA LARGE

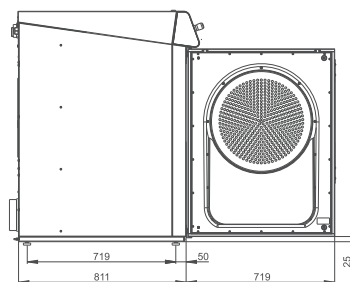
Pour un chargement et un déchargement faciles

IDR195

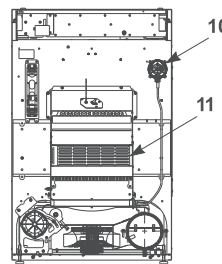
CAPACITÉ		
Capacité 1:18	kg (lb)	11(24)
Capacité 1:22	kg (lb)	9(20)
Volume du tambour	l	195
Diamètre du tambour	mm	Ø 670
Profondeur du tambour	mm	555
PORTE		
Ouverture de porte	mm	Ø 500
Sens d'ouverture		Droit (réversible)
Angle d'ouverture		210°
PERFORMANCE DE SÉCHAGE		
Type de flux d'air		Axial
Débit d'air	m ³ /h	300
CHAUFFAGE		
Type de chauffage		Électrique
Puissance de chauffage	kW	6 / 9 / 12
Puissance totale	kW	6,4 / 9,4 / 12,4
Raccordement électrique		3x220 - 230V 50Hz 3x220 - 230V 60Hz 3x240V 50Hz 3x380 - 415V+N 50Hz 3x380 - 415V+N 60Hz 3x380 - 415V 50Hz 3x380 - 415V 60Hz 3x440V 60Hz
MOTEURS		
Ventilation	kW	0,25
Entraînement	kW	0,25
RACCORDEMENT		
Échappement	mm	150
BRUIT		
Séquence de séchage	db	55
DIMENSIONS		
H*LxP	mm	1150x710x945
Poids net	kg	125
DONNÉES DE TRANSPORT		
Emballé H*LxP	mm	1253x752x970
Poids brut	kg	180



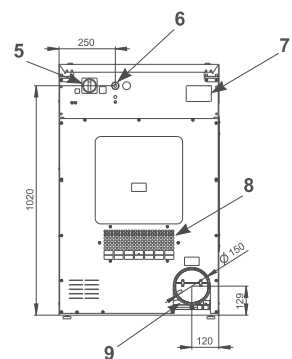
Face avant



Côté gauche



Arrière



Arrière

- | | |
|-----------------------------|--------------------------------|
| 1. Panneau de contrôle | 7. Plaque de série |
| 2. Bouton d'arrêt d'urgence | 8. Aspiration |
| 3. Filtre à poussières | 9. Aération |
| 4. Interrupteur de porte | 10. Commutateur de débit d'air |
| 5. Interrupteur principal | 11. Chambre de chauffe |
| 6. Alimentation principale | |

IDR195

Séchoirs rotatifs



CARACTÉRISTIQUES

- Tambour standard en acier inoxydable
- Plaque de revêtement gris anthracite
- Panneau supérieur en inox
- Grande ouverture de la porte pour faciliter le chargement et le déchargement

OPTIONS

- Version monnayeur
- Façade en acier inoxydable
- Tambour inversant
- Contrôle de l'humidité résiduelle Sensodry :
 - séchage sûr du linge délicat
 - détection de l'humidité en %
- Puissance de chauffage de 6 à 12 kW, pour répondre aux différentes exigences d'installation

ÉCRANS DE CONTRÔLE

- Microprocesseur facile à utiliser (ECT) - commande intuitive avec sélection simple de 3 programmes



FLUX D'AIR RADIAL ET AXIAL

Pour un transfert de chaleur maximal, une faible consommation d'énergie et un temps de séchage court



VERSION ECO

Tous les sècheurs sont disponibles avec un système de chauffage à puissance réduite.

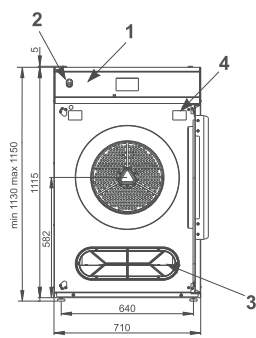


OUVERTURE DE PORTE EXTRA LARGE

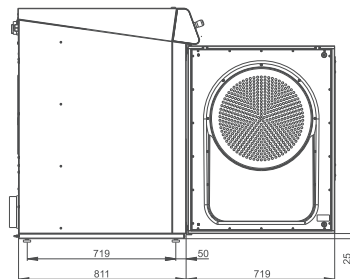
Pour un chargement et un déchargement faciles

IDR195

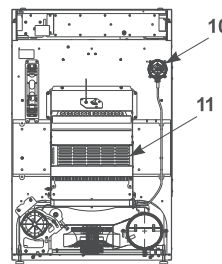
CAPACITÉ		
Capacité 1:18	kg (lb)	11(24)
Capacité 1:22	kg (lb)	9(20)
Volume du tambour	l	195
Diamètre du tambour	mm	Ø 670
Profondeur du tambour	mm	555
PORTE		
Ouverture de porte	mm	Ø 500
Sens d'ouverture		Droit (réversible)
Angle d'ouverture		210°
PERFORMANCE DE SÉCHAGE		
Type de flux d'air		Axial
Débit d'air	m ³ /h	300
CHAUFFAGE		
Type de chauffage		Électrique
Puissance de chauffage	kW	6 / 9 / 12
Puissance totale	kW	6,4 / 9,4 / 12,4
Raccordement électrique		3x220 - 230V 50Hz 3x220 - 230V 60Hz 3x240V 50Hz 3x380 - 415V+N 50Hz 3x380 - 415V+N 60Hz 3x380 - 415V 50Hz 3x380 - 415V 60Hz 3x440V 60Hz
MOTEURS		
Ventilation	kW	0,25
Entraînement	kW	0,25
RACCORDEMENT		
Échappement	mm	150
BRUIT		
Séquence de séchage	db	55
DIMENSIONS		
H*LxP	mm	1150x710x945
Poids net	kg	125
DONNÉES DE TRANSPORT		
Emballé H*LxP	mm	1253x752x970
Poids brut	kg	180



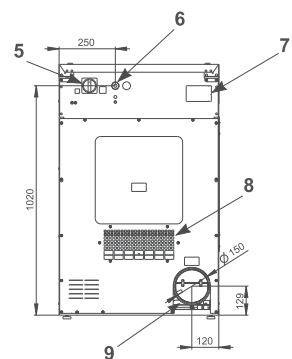
Face avant



Côté gauche



Arrière



Arrière

- | | |
|-----------------------------|--------------------------------|
| 1. Panneau de contrôle | 7. Plaque de série |
| 2. Bouton d'arrêt d'urgence | 8. Aspiration |
| 3. Filtre à poussières | 9. Aération |
| 4. Interrupteur de porte | 10. Commutateur de débit d'air |
| 5. Interrupteur principal | 11. Chambre de chauffe |
| 6. Alimentation principale | |

IDR530 | IDR680



Séchoirs rotatifs

CARACTÉRISTIQUES

- Tambour standard galvanisé de grand diamètre
- Grande ouverture de la porte pour faciliter le chargement et le déchargement
- Filtre à poussière autonettoyant

OPTIONS

- Monnayeur
- Façade en acier inoxydable
- Tambour inversant
- Double-vitrage et isolation thermique
- Contrôle de l'humidité résiduelle Sensodry :
 - séchage sûr du linge délicat
 - détection de l'humidité en %
 - idéal pour les pressings et les pompiers
 - disponible sur Easy et Full Control
- Kit WiFi - à commander dans accessoires

ÉCRANS DE CONTRÔLE

- Microprocesseur facile à utiliser (ECT) - contrôle intuitif avec sélection simple de 3 programmes
- Programmateur Full Control (FCT) - minuterie entièrement programmable avec possibilité de contrôle de l'humidité résiduelle.



FLUX D'AIR RADIAL ET AXIAL

Pour un transfert de chaleur maximal, une faible consommation d'énergie et un temps de séchage court



VERSION ECO

Tous les sècheurs sont disponibles avec un système de chauffage à puissance réduite.

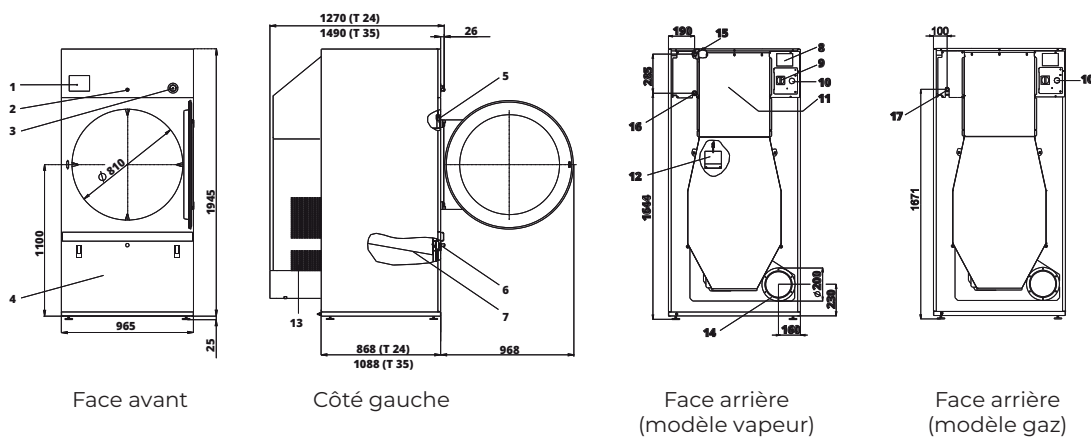


OUVERTURE DE PORTE EXTRA LARGE

Pour un chargement et un déchargement faciles

		IDR530	IDR680
CAPACITÉ			
Capacité 1:18	kg (lb)	25(55)	38(84)
Capacité 1:22	kg (lb)	24(56)	31(68)
Volume du tambour	l	530	680
Diamètre du tambour	mm	Ø 930	Ø 930
DÉBIT D'AIR	m ³ /h	950	1200
MOYENNE DE SÉCHAGE	l/min.	0,384	0,560
MOTEURS			
Ventilation	kW	0,55	0,55
Entraînement	kW	0,25	0,25
CHAUFFAGE AU GAZ			
Raccordement au gaz	NPT	3/4"	3/4"
Raccordement électrique		3x220 - 240V 50Hz, 1x220 - 240V 50Hz, 3x380 - 415V 50Hz	
Énergie	kW	33/39	46/50
	kBTU/h	112,6/133,1	157,9/170,6
CHAUFFAGE VAPEUR			
Raccordement vapeur	inch	3/4"	3/4"
Raccordement électrique		1x208V - 240V 60Hz (3x380V - 415V 50/60Hz)	
Sortie de vapeur *	kW	27 - 36,2	39,3 - 52,7
Pression de la vapeur	bar	7 - 10	7 - 10
CHAUFFAGE ÉLECTRIQUE			
Raccordement électrique		3x380V - 415V 50/60Hz, 3x480V 60Hz	
Énergie	kW	30/36	36/48
ÉVACUATION	mm	200	200
DIMENSIONS			
H*LxP	mm	1975x965x1270	1975x965x1490
Poids net	kg	275	305
DONNÉES DE TRANSPORT			
Emballé H*LxP	mm	2075x1040x1320	2075x1040x1540
Poids brut	kg	300	330

+ = disponible, Les données concernant les dimensions des machines comprennent toutes les parties étendues.



1. Programmateur
2. Verrouillage du panneau de contrôle
3. Bouton d'arrêt d'urgence
4. Couvercle du filtre à poussière
5. Interrupteur de verrouillage de la porte
6. Interrupteur du couvercle du filtre à poussière
7. Filtre à poussière
8. Plaque signalétique
9. Interrupteur principal
10. Alimentation principale
11. Chambre de chauffage
12. Interrupteur de la circulation de l'air
13. Aspiration
14. Aération
15. Alimentation en vapeur
16. Evacuation des condensats
17. Raccordement au gaz

IDR190

Séchoirs rotatifs

CARACTÉRISTIQUES

- Tambour standard galvanisé de grand diamètre
- Grande ouverture de la porte pour faciliter le chargement et le déchargement

OPTIONS

- Monnayeur
- Façade en acier inoxydable
- Tambour inversant
- Double vitrage pour une isolation thermique
- Contrôle de l'humidité résiduelle Sensodry :
 - séchage sûr du linge délicat
 - détection de l'humidité en %
 - idéal en combinaison avec SoftWash
 - idéal pour les pressings, les pompiers
 - disponible sur Easy et Full Control
- WiFi kit - à commander dans accessoires

ÉCRANS DE CONTRÔLE

- Microprocesseur facile à utiliser (ECT) - contrôle intuitif avec sélection simple de 3 programmes
- Programmateur Full Control (FCT) - minuterie entièrement programmable avec possibilité de contrôle de l'humidité résiduelle.



FLUX D'AIR RADIAL ET AXIAL

Pour un transfert de chaleur maximal, une faible consommation d'énergie et un temps de séchage court



VERSION ECO

Tous les sècheurs sont disponibles avec un système de chauffage à puissance réduite.



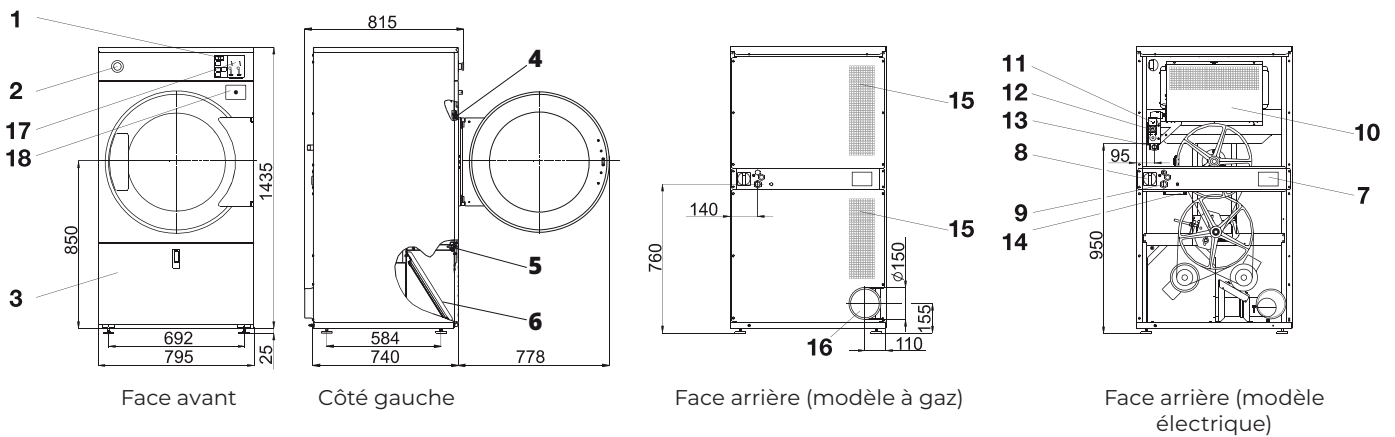
OUVERTURE DE PORTE EXTRA LARGE

Pour un chargement et un déchargement faciles

IDR190

CAPACITÉ		
Capacité 1:18	kg (lb)	9(20)
Capacité 1:22	kg (lb)	8(18)
Volume du tambour	l	190
Diamètre du tambour	mm	Ø 760
DÉBIT D'AIR	m ³ /h	350
MOYENNE DE SÉCHAGE	l/min.	0,150
MOTEURS		
Ventilation	kW	0,37
Entraînement	kW	0,18
CHAUFFAGE AU GAZ		
Raccordement au gaz	inch	1/2"
Raccordement électrique		3x380 - 415V 50/60Hz, 3x220 - 240V 50Hz 3x208 - 240V 60Hz, 3x440V 60Hz
Énergie	kW	12,5
	kBTU/h	42,7
CHAUFFAGE ÉLECTRIQUE		
Raccordement électrique		3x380 - 415V 50/60Hz 3x220 - 240V 50Hz 3x208 - 240V 60Hz, 3x440V 60Hz 3x480V 60Hz
Énergie	kW	9/12
ÉVACUATION	mm	Ø 200
DIMENSIONS		
H*LxP	mm	1465x795x815
Poids net	kg	170
DONNÉES DE TRANSPORT		
Emballé H*LxP	mm	1570x880x885
Poids brut	kg	180

Les données concernant les dimensions des machines comprennent toutes les parties étendues.



1. Programmateur
2. Bouton d'arrêt d'urgence (non applicable pour la version avec monnayeur)
3. Couvercle du filtre à poussière
4. Interrupteur de verrouillage de la porte
5. Interrupteur du couvercle du filtre à poussière
6. Filtre à poussière
7. Plaque signalétique
8. Interrupteur principal
9. Alimentation principale

10. Chambre de chauffage
11. Soupape de gaz (modèles G uniquement)
12. Régulateur de pression (modèles G uniquement)
13. Alimentation en gaz (modèles G uniquement)
14. Interrupteur de la circulation de l'air
15. Aspiration
16. Aération
17. Monnayeur (version monnayeur)
18. Boîte du monnayeur (version monnayeur)

IDR190

Séchoirs rotatifs

CARACTÉRISTIQUES

- Tambour standard galvanisé de grand diamètre
- Grande ouverture de la porte pour faciliter le chargement et le déchargement

OPTIONS

- Monnayeur
- Façade en acier inoxydable
- Tambour inversant
- Double vitrage pour une isolation thermique
- Contrôle de l'humidité résiduelle Sensodry :
 - séchage sûr du linge délicat
 - détection de l'humidité en %
 - idéal en combinaison avec SoftWash
 - idéal pour les pressings, les pompiers
 - disponible sur Easy et Full Control
- WiFi kit - à commander dans accessoires

ÉCRANS DE CONTRÔLE

- Microprocesseur facile à utiliser (ECT) - contrôle intuitif avec sélection simple de 3 programmes
- Programmateur Full Control (FCT) - minuterie entièrement programmable avec possibilité de contrôle de l'humidité résiduelle.



FLUX D'AIR RADIAL ET AXIAL

Pour un transfert de chaleur maximal, une faible consommation d'énergie et un temps de séchage court



VERSION ECO

Tous les sècheurs sont disponibles avec un système de chauffage à puissance réduite.



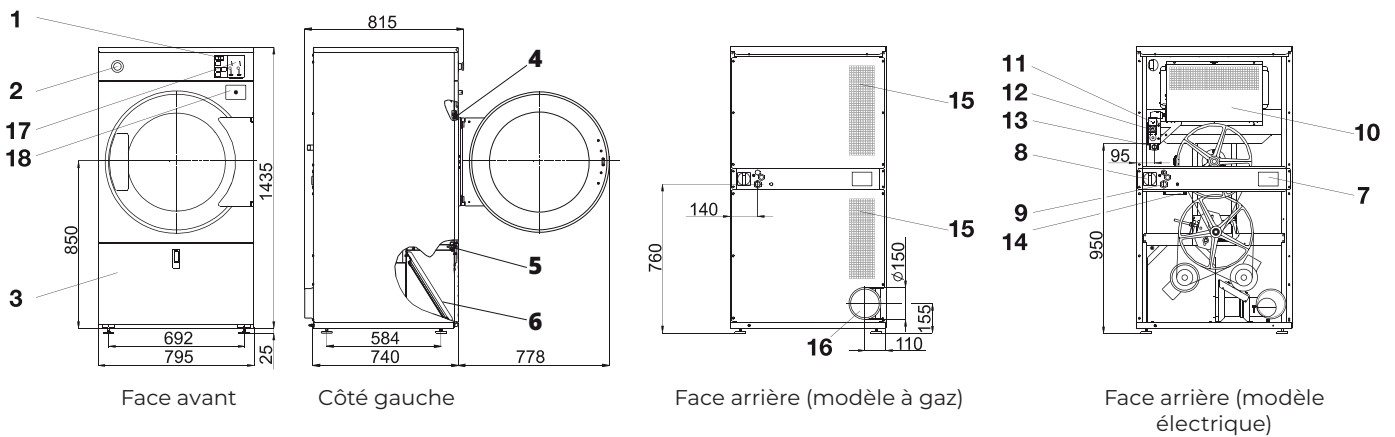
OUVERTURE DE PORTE EXTRA LARGE

Pour un chargement et un déchargement faciles

IDR190

CAPACITÉ		
Capacité 1:18	kg (lb)	9(20)
Capacité 1:22	kg (lb)	8(18)
Volume du tambour	l	190
Diamètre du tambour	mm	Ø 760
DÉBIT D'AIR	m ³ /h	350
MOYENNE DE SÉCHAGE	l/min.	0,150
MOTEURS		
Ventilation	kW	0,37
Entraînement	kW	0,18
CHAUFFAGE AU GAZ		
Raccordement au gaz	inch	1/2"
Raccordement électrique		3x380 - 415V 50/60Hz, 3x220 - 240V 50Hz 3x208 - 240V 60Hz, 3x440V 60Hz
Énergie	kW	12,5
	kBTU/h	42,7
CHAUFFAGE ÉLECTRIQUE		
Raccordement électrique		3x380 - 415V 50/60Hz 3x220 - 240V 50Hz 3x208 - 240V 60Hz, 3x440V 60Hz 3x480V 60Hz
Énergie	kW	9/12
ÉVACUATION	mm	Ø 200
DIMENSIONS		
H*LxP	mm	1465x795x815
Poids net	kg	170
DONNÉES DE TRANSPORT		
Emballé H*LxP	mm	1570x880x885
Poids brut	kg	180

Les données concernant les dimensions des machines comprennent toutes les parties étendues.



1. Programmateur
2. Bouton d'arrêt d'urgence (non applicable pour la version avec monnayeur)
3. Couvercle du filtre à poussière
4. Interrupteur de verrouillage de la porte
5. Interrupteur du couvercle du filtre à poussière
6. Filtre à poussière
7. Plaque signalétique
8. Interrupteur principal
9. Alimentation principale

10. Chambre de chauffage
11. Soupape de gaz (modèles G uniquement)
12. Régulateur de pression (modèles G uniquement)
13. Alimentation en gaz (modèles G uniquement)
14. Interrupteur de la circulation de l'air
15. Aspiration
16. Aération
17. Monnayeur (version monnayeur)
18. Boîte du monnayeur (version monnayeur)