

FCI800



# Sécheuse-repasseuse à cylindre chauffant

## CARACTÉRISTIQUES

- Protection des doigts et bouton d'urgence pour plus de sécurité
- Refroidissement automatique
- Indication de la vitesse de repassage et de la température
- Moteur à variateur de fréquence
- Ventilateur surdimensionné pour une installation flexible
- Mode inversé possible

- Installation peu encombrante contre le mur est possible : retour avant

## OPTIONS

- Pédale d'arrêt
- Table aspirante

## ÉCRAN DE CONTRÔLE

- MCX- Microprocesseur facile à utiliser



### GRANDE SURFACE DE CONTACT AVEC LE LINGE

sur un angle de 300° pour une grande capacité de repassage



### RÉGLAGE AUTOMATIQUE DE LA VITESSE DE REPASSAGE

en fonction de l'humidité résiduelle



### SYSTÈME DE VÉRIFICATION DE LA SURCHAUFFE

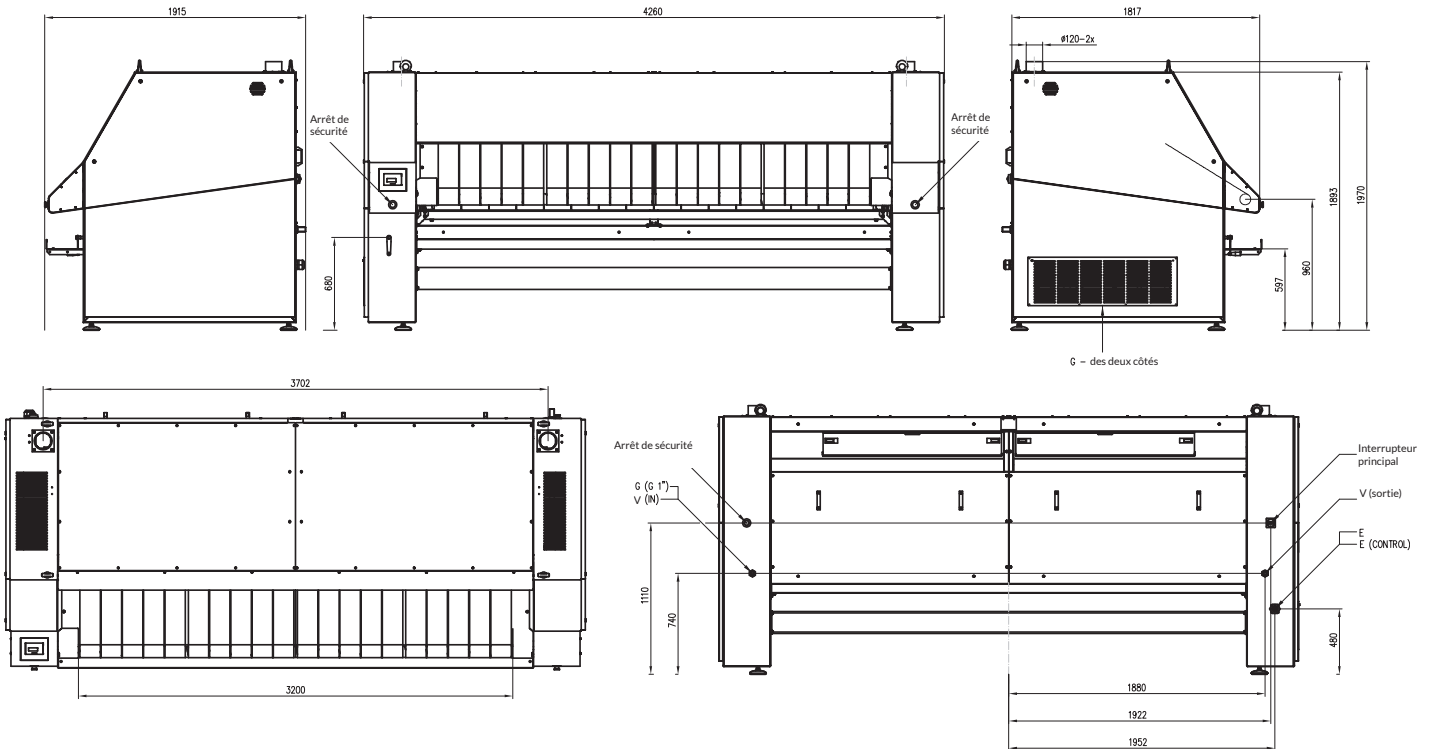
Pour une meilleure sécurité de vos opérations



## FCI3186/800

DIAMÈTRE DU ROULEAU	mm	800
LONGUEUR UTILE DU ROULEAU	mm	3186
CHAUFFAGE		
Électrique	kW	75
Gaz	kW	110*
Vapeur	Kg	190
MOTEURS		
Rouleau	kW	0,9
Ventilateur	kW	2x0,55/0,75
CAPACITÉ DE REPASSAGE**		
Électrique	kg/h	195
Gaz	kg/h	195
Vapeur	kg/h	195
VITESSE DE REPASSAGE	m/min	3-15
RACCORDEMENT ÉLECTRIQUE		380-415V 3AC+N 50/60 Hz, 208-240V 3AC 50/60 Hz, 380-415V 3AC-N 50/60 Hz, 440-480V 3AC 60 Hz
DIMENSIONS		
H×L×P	mm	1985×4260×1915
Poids net (ÉL/G/V)	kg	2610 / 2480 / 2900
DONNÉES DE TRANSPORT		
H×L×P emballé	mm	2080×4380×2080
Poids brut (ÉL/G/V)	kg	2870 / 2740 / 3160

\* G20, 20 mbar \*\* Selon ISO 9398-1



FCIFF500



# Sécheuse-repasseuse à cylindre chauffant

## CARACTÉRISTIQUES

- Protection des doigts et bouton d'urgence pour plus de sécurité
- Bandes à repasser Meta Aramid durables pour une meilleure résistance à la température
- Refroidissement automatique
- Indication de la vitesse de repassage et de la température
- Moteur à variateur de fréquence
- Filtres à peluches faciles à retirer
- Barre antistatique standard
- Système EasyFold - Moins d'entretien, pas de rubans ni de rouleaux
- Mode inversé possible
- Configurations variables pour le pliage
- Système intégré d'alimentation et de pliage en longueur

## OPTIONS

- Cylindre chromé pour une meilleure conduction thermique et moins d'entretien
- Plieuse transversale et empileur
- Cylindre chromé pour une meilleure conduction thermique

## ÉCRAN DE CONTRÔLE

- Commande tactile PLC - écran tactile de 7 pouces entièrement programmable et personnalisable.
  - Écran convivial avec instructions d'utilisation intégrées à la commande.
  - Contenu complet de la commande disponible en 34 langues
- Microprocesseur facile à utiliser - 20 programmes de repassage pré-réglés



### GRANDE SURFACE DE CONTACT AVEC LE LINGE

sur un angle de 300° pour une grande capacité de repassage



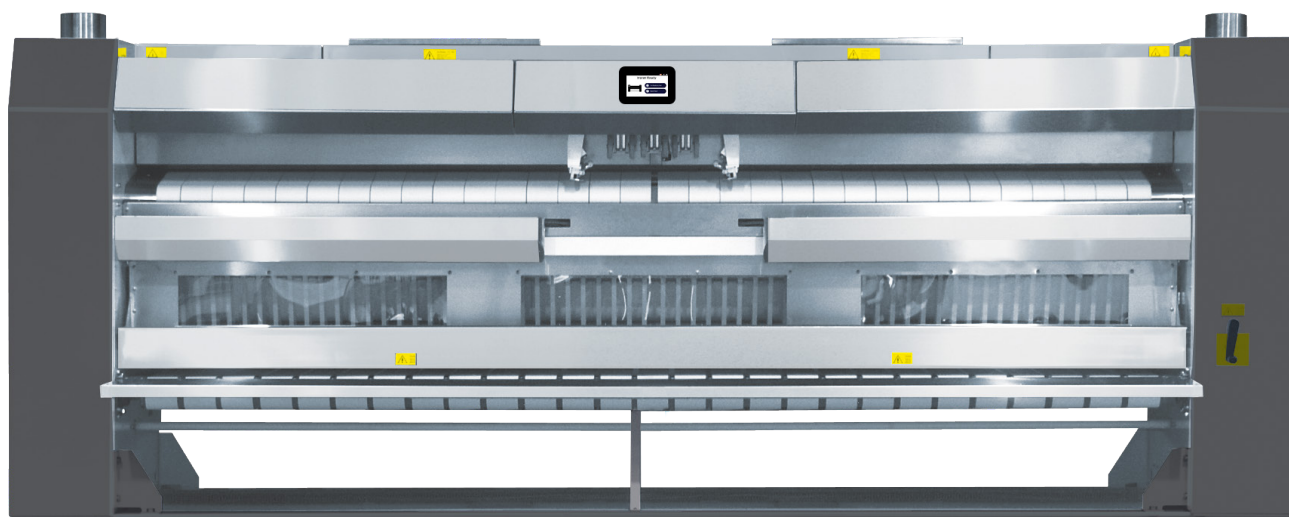
### RÉGLAGE AUTOMATIQUE DE LA VITESSE DE REPASSAGE

en fonction de l'humidité résiduelle



### CYLINDRE FIN EN ACIER HAUTEMENT POLI

Réponse rapide à la température, excellente conductivité thermique



PLIEUSE TRANSVERSALE

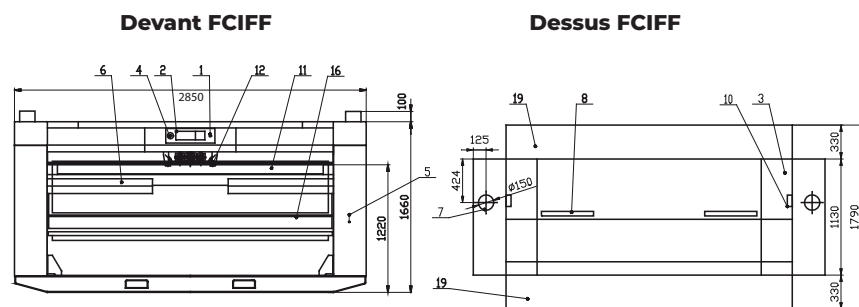


EMPILEUR



		FCIFF2600/500	FCIFF3200/500
DIAMÈTRE DU ROULEAU	mm	502	502
LONGUEUR UTILE DU ROULEAU	mm	2600	3200
CHAUFFAGE			
Électrique	kW	54	65
Gaz	kW	52	66
Vapeur	Kg	68	88
MOTEURS			
Rouleau	kW	1,2	1,2
Ventilateur	kW	2x0,18/0,255	2x0,18/0,255
CAPACITÉ DE REPASSAGE			
Électrique	kg/h	95	120
Gaz	kg/h	95	120
Vapeur	kg/h	115	145
VITESSE DE REPASSAGE	m/min	1,5-8	1,5-8
RACCORDEMENT ÉLECTRIQUE		380-415V 3AC+N 50/60Hz, 208-240V 3AC 50/60Hz	380-415V 3AC+N 50/60Hz, 208-240V 3AC 50/60Hz
DIMENSIONS			
H×L×P	mm	1782x3450x2276	1782x4050x2276
Poids net (ÉL/G/V)	kg	2060 / 2180 / 2100	2360 / 2400 / 2380
Plieuse poids net	kg	515	560
Plieuse H×L×P	mm	1010x3500x870	1010x4100x870
Empileur poids net	kg	290	290
Empileur H×L×P	mm	1300x2754x1220	1300x2754x1220
DONNÉES DE TRANSPORT			
H×L×P	mm	1990x3590x1370	1990x4190x1370
Poids brut (ÉL/G/V)	kg	2340 / 2460 / 2380	2720 / 2770 / 2750
Plieuse H×L×P	mm	1390x3730x1050	1390x4330x1050
Plieuse poids brut	kg	760	810
Empileur H×L×P	mm	1575x3050x1250	1575x3050x1250
Empileur poids brut	kg	490	490

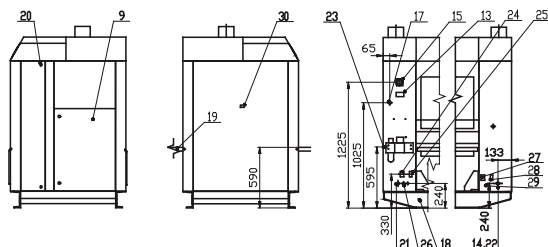
\* Testé conformément à la norme ISO 9398-1. \*\* Compresseur non inclus. Les données concernant les dimensions des machines comprennent toutes les parties étendus.



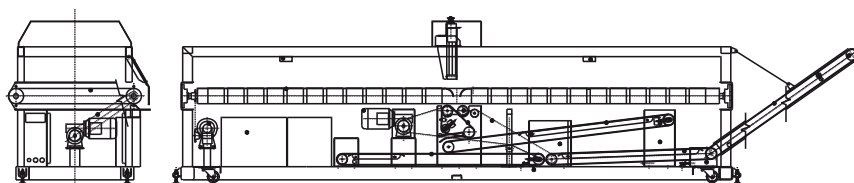
1. Bouton alimentation
2. Panneau de commande
3. Couvercle supérieur
4. Arrêt d'urgence
5. Poignée de l'entraînement manuel
6. Défroisseurs
7. Ventilation d'évacuation
8. Filtres
9. Tableau électrique
10. Anneaux de levage
11. Courroies défroisseurs
12. Table d'engagement
13. Étiquette de production
14. Purgeur de condensats (version « V »)
15. Interrupteur principal
16. Table avant pliante
17. Alimentation en vapeur (version « V »)
18. Connecteur de protection externe
19. Table arrière pliante
20. Serrure du couvercle latéral
21. Alimentation électrique principale
22. Alimentation en gaz (version « G »)
23. Alimentation en air comprimé
24. Alimentation électrique de la plieuse transversale
25. Connecteur pour la plieuse transversale
26. Connecteur d'air comprimé pour la plieuse transversale
27. Raccordement de l'alimentation électrique de l'empileur
28. Connexion du câble de commande pour l'empileur
29. Raccordement de l'air comprimé pour l'empileur
30. Voyant du brûleur (version « G »)

Côté FCIFF

Arrière empileur



Devant plieuse transversale



FCI320



# Sécheuse-repasseuse à cylindre chauffant

## CARACTÉRISTIQUES

- Protection des doigts et bouton d'urgence pour plus de sécurité
- Bandes à repasser Meta Aramid durables pour une meilleure résistance à la température
- Bouton d'urgence et interrupteur principal en un
- Rouleau presseur extra lourd pour un repassage de haute qualité
- Entraînement direct breveté - système sans entretien
- Système d'aspiration central breveté sans entretien
- Refroidissement automatique
- Moteur à variateur de fréquence
- Indication de la vitesse de repassage et de la température
- Possibilité d'installation peu encombrante contre le mur : retour avant
- Sortie d'évacuation à l'arrière de la machine

- Chauffage électrique ou au gaz
- Brûleur à pré-mélange de fibres métalliques (pour le gaz uniquement)
- Conception ergonomique
- Système de contrôle de surchauffe (OCS) avec 3 capteurs de température
- Registre d'évacuation réglable

## OPTIONS

- Sortie d'évacuation à droite
- Version monnayeur
- Version avec système de paiement central
- Cylindre chromé pour une meilleure conduction thermique et moins d'entretien
- Pédale du système d'arrêt de la table d'engagement
- Kit de fixation pour le montage au sol

## ÉCRAN DE CONTRÔLE

- MCX- Microprocesseur facile à utiliser



### GRANDE SURFACE DE CONTACT AVEC LE LINGE

sur un angle de 300° pour une grande capacité de repassage



### RÉGLAGE AUTOMATIQUE DE LA VITESSE DE REPASSAGE

en fonction de l'humidité résiduelle



### CYLINDRE FIN EN ACIER HAUTEMENT POLI

Réponse rapide à la température, excellente conductivité thermique



		FCI1664/320	FCI2080/320
DIAMÈTRE DU ROULEAU	mm	320	320
LONGUEUR UTILE DU ROULEAU	mm	1664	2080
CHAUFFAGE			
Électrique	kW	24.3	27.9
Gaz**	kW	25	30
MOTEURS			
Rouleau	kW	0.18	0.18
Ventilateur	kW	0,095 (50 Hz) / 0,125 (60 Hz)	0,095 (50 Hz) / 0,125 (60 Hz)
TOTALE PUISSANCE INSTALLÉE			
Électrique		24,7	28,3
Gaz		0,5	0,5
ÉVACUATION	mm	1x150	1x150
CAPACITÉ DE REPASSAGE*			
Électrique	kg/h	62	70
Gaz	kg/h	58	72
VITESSE DE REPASSAGE	m/min.	1-6	1-6
RACCORDEMENT ÉLECTRIQUE			
		380-415V 3AC+N 50/60 Hz, 208-240V 3AC 50/60 Hz, 380-415V 3AC-N 50/60 Hz, 440V-480 3AC 60 Hz (1)	380-415V 3AC+N 50/60 Hz, 208-240V 3AC 50/60 Hz, 380-415V 3AC-N 50/60 Hz, 440V-480 3AC 60 Hz, 208-240V 1AC 50/60 Hz
DIMENSIONS			
HxLxP	mm	1110x2084x755	1110x2500x755
Poids net (ÉL/G)	kg	435/410	490/465
DONNÉES DE TRANSPORT			
HxLxP emballé	mm	1260x2190x800	1260x2610x800
Poids brut (ÉL/G)	kg	485/465	560/540

\* Selon ISO 9398-1, \*\* Pour le G20, 20 mbar, (1) max. 456 V

