

IY800 | IY1000 | IY1200

Laveuse-essoreuse à cuve suspendue

CARACTÉRISTIQUES

- Autonome, essorage élevé
- Armoire, tambour et cuve en acier inoxydable
- Bac à savon breveté
- Accès immédiat à l'avant des principaux composants
- Large porte facilitant le chargement et le déchargement du linge
- Deux larges vannes de vidange (Ø 103 mm)
- Prise USB située sur la façade principale
- Gestion par variateur de fréquence
- Perforation des augets pour un meilleur résultat de lavage et une faible consommation d'eau.
- Arrivée d'eau pneumatique
- Système de pesage manuel
- Smart Wave: Optimisation de la consommation d'eau et de détergent

OPTIONS

- Connexion rapide des produits liquides
- 3ème entrée d'eau
- Vanne de vidange de recyclage
- Isolation pour la réduction de l'énergie, de la chaleur et du bruit
- Système de pesage automatique par 4 cellules de pesage
- Système de basculement: aide au chargement et déchargement

OPTIONS DE CONTRÔLE

- Evolis / Evolis Elite - cycles entièrement programmables et personnalisables écran tactile 7".
 - Écran convivial avec instructions d'utilisation intégrées à la commande
 - Un contenu de contrôle complet disponible en 34 langues
- Aries / Aries Elite – commande entièrement programmable avec 20 programmes prééglés et une mémoire allant jusqu'à 99.



COMMANDE TACTILE DISPONIBLE

Commande tactile multilingue et conviviale de 7 pouces



PLATEFORME BASÉE SUR LE CLOUD

pour contrôler facilement votre linge partout et à tout moment

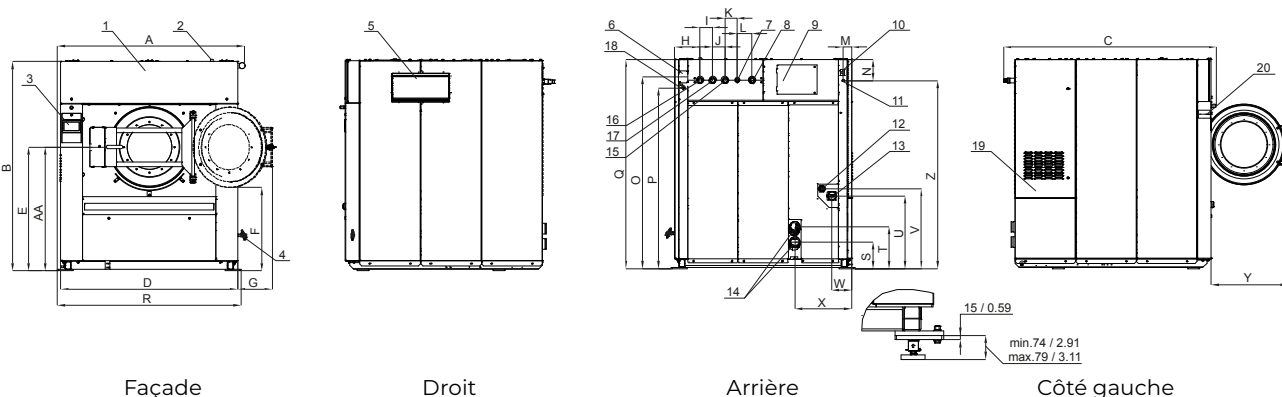


SYSTÈME DE PESAGE AUTOMATIQUE

Adapte automatiquement la quantité d'eau et de détergent en fonction de la charge lavage (RPM).

		IY800	IY1000	IY1200
TAMBOUR				
Capacité 1:9	kg (lb)	89 (196)	108 (238)	128 (282)
Capacité 1:10	kg (lb)	80 (176)	97 (214)	115 (253)
Volume	litres	807	972	1154
Diamètre	mm	1110	1200	1300
VITESSE DE ROTATION				
Lavage	tr/min	36	33	32
Essorage	tr/min	750	720	695
FACTEUR G				
		350	350	350
CHAUFFAGE				
Électrique	kW	67,5	-	-
Vapeur	bar	3 - 8	3 - 8	3 - 8
	psi	44 - 116	44 - 116	44 - 116
Sans chauffage (eau chaude)	°C	194	194	194
Niveau acoustique	dB (A)	< 71	< 72	< 72
Connexion des vannes d'eau	Pouce	1 1/2"	1 1/2"	1 1/2"
Entrée d'eau	Pouce	3x1 1/2"	3x1 1/2"	3x1 1/2"
Entrée de vapeur	Pouce	1"	1"	1"
Entrée d'air comprimé	mm	Ø 8	Ø 8	Ø 8
Vidange	mm	2x103 2x4"	2x103 2x4"	2x103 2x4"
DIMENSIONS HORS TOUT				
Taille H*L*P	mm	2059*1495*1925	2060*1790*2024	2093*1855*2111
Poids net	kg	2640	3170	3480
DONNÉES DE TRANSPORT				
Emballé HxLxP	mm	2325*1780*2150	2425*2080*2350	2425*21805*2350
Poids brut	kg	2830	3410	3710

	A	B	C	D	E	F	G	H	I	J	K	L	M	N	O	P	Q	R	S	T	U	V	W	X	Y	Z
IY800	1495	2059	1940	1390	1130	800	295	168	125	125	90	100	83	210	1868	1763	1955	1460	276	426	634	707	197	380	665	1759
IY1000	1790	2060	2005	1688	1212	882	214	232	125	125	124	148	83	210	1868	1758	1950	1754	304	454	696	768	197	527	650	1836
IY1200	1855	2093	2085	1754	1225	825	342	247	125	125	120	148	83	210	1868	1758	1980	1820	264	415	722	795	197	562	757	1866
	P	H	L																							



- | | | |
|---|---|--|
| 1. Boîte de composants électriques | 9. Couverture pour composants pneumatiques | 16. Entrée d'eau froide douce (voir rangée Z) |
| 2. Distributeur de savon ventilation | 10. Connexion de programmation PC RS485 (sur demande) | 17. Entrée d'eau froide (voir rangée Z) |
| 3. Panneau de contrôle | 11. Entrée d'air comprimé | 18. Raccordement du tuyau d'alimentation en savon (voir P) |
| 4. vanne de vidange pour bain de lavage échantillon (sur demande) | 12. Câble d'alimentation principal d'entrée | 19. Tableau électrique |
| 5. Distributeur de savon | 13. Interrupteur principal | 20. Plaque de série |
| 6. Signaux électriques savon liquide | 14. Orifice de vidange | |
| 7. Entrée de vapeur (voir Z) | 15. Eau chaude (voir Z) | |
| 8. Aération (voir Z) | | |



IY350 | IY450 | IY600

Laveuse-essoreuse à cuve suspendue

CARACTÉRISTIQUES

- Tambour et cuve en acier inoxydable
- Bac à savon breveté
- Connexion des savons liquides
- Accès immédiat à l'avant des principaux composants
- Large porte facilitant le chargement et le déchargement du linge
- 2x larges vannes de vidange (Ø 76 mm)
- Hauteur ergonomique de la porte pour une utilisation facile
- Pare-chocs (façade de protection)
- Smart Drum : Action mécanique supplémentaire grâce à la forme en cascade de la surface
- Smart Wave: Optimisation de la consommation d'eau et de détergent

OPTIONS

- Connexion rapide des produits liquides
- Kit de récupération d'eau
- Version chauffage vapeur
- 3ème entrée d'eau
- Vanne de vidange de recyclage
- Isolation pour réduire énergie, chaleur et bruit
- Signalisation en plus (voyant orange + son)
- Arrivée d'eau pneumatique
- Système de pesage automatique par 4 cellules de pesage
- Système de basculement: aide au chargement et déchargement

OPTIONS DE CONTRÔLE

- Evolis / Evolis Elite - cycles entièrement programmables et personnalisables écran tactile 7".
- Écran convivial avec instructions d'utilisation intégrées à la commande
- Un contenu de contrôle complet disponible en 34 langues
- Aries / Aries Elite - commande entièrement programmable avec 20 programmes pré-réglés et une mémoire allant jusqu'à 99.



COMMANDE TACTILE DISPONIBLE

Commande tactile multilingue et conviviale de 7 pouces



PLATEFORME BASÉE SUR LE CLOUD

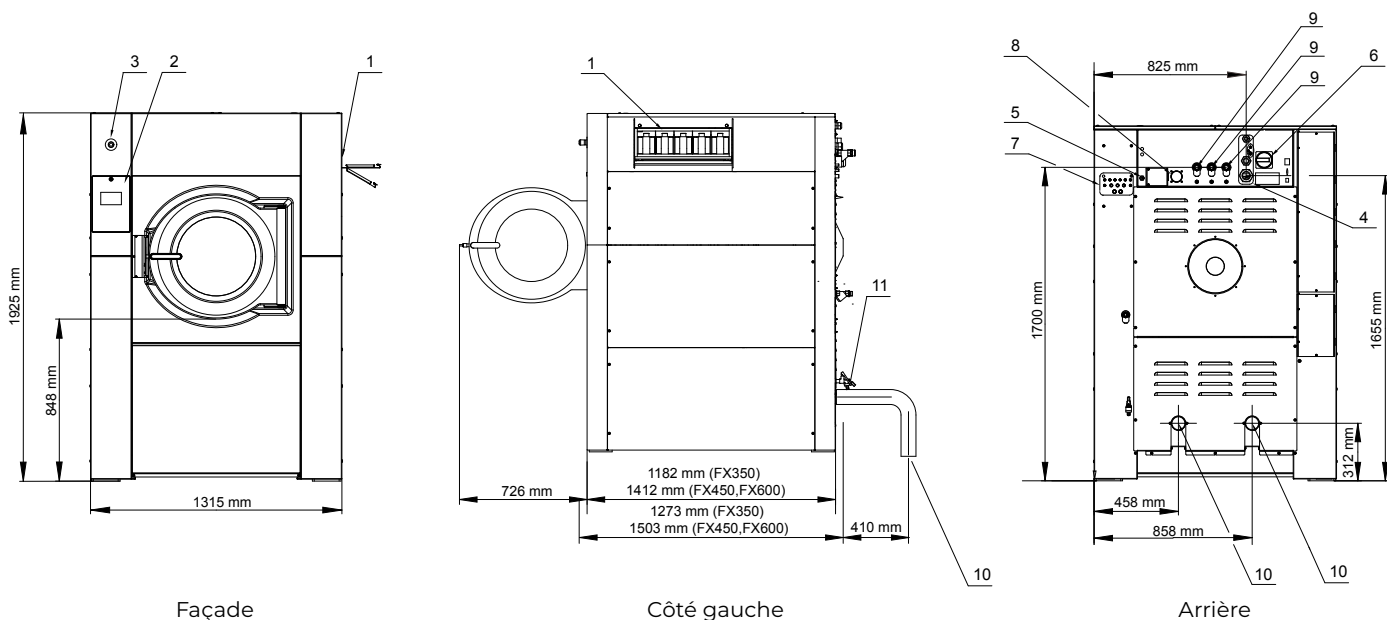
pour contrôler facilement votre linge partout et à tout moment



SYSTÈME DE PESAGE AUTOMATIQUE

Adapte automatiquement la quantité d'eau et de détergent en fonction de la charge

		IY350	IY450	IY600
TAMBOUR				
Capacité 1:9	kg (lb)	39 (86)	50 (110)	67 (148)
Capacité 1:10	kg (lb)	35 (77)	45 (99)	60 (132)
Volume	litres	351	452	601
Diamètre	mm	914	914	1035
VITESSE DE ROTATION				
Lavage	tr/min	38	38	36
Essorage	tr/min	839	839	788
FACTEUR G				
		360	360	360
CHAUFFAGE				
Électrique	kW	24	36	54
Vapeur	bar	3-8	3-8	3-8
Sans chauffage (eau chaude)	°C	90	90	90
Niveau acoustique	dB (A)	<75	<75	<75
Connexions eau	Pouce	1"	1"	1"
Pression eau admissible	kPa	100-800	100-800	100-800
Pression eau recyclage	kPa	300-500	300-500	300-500
Débit arrivée eau	l/min	518	518	518
Vanne de vidange	ext. Ø mm	2x76	2x76	2x76
Débit évacuation eau avec vanne de vidange	l/min	2x 210	2x 210	2x 210
Connexion vapeur	Pouce	3/4"	3/4"	3/4"
Pression vapeur admissible	kPa	300-800	300-800	300-800
DIMENSIONS HORS TOUT				
Taille H×L×P	mm	1925x1315x1270	1925x1315x1502	1925x1315x1502
Poids net	kg	1010	1350	1500
DONNÉES DE TRANSPORT				
Emballé HxLxP	mm	2125x1425x1470	2125x1425x1700	2125x1425x1700
Poids brut	kg	1170	1490	1640



- | | |
|--|------------------------------------|
| 1. Bac à produits | 7. Pompe à savon liquide |
| 2. Panneau de contrôle | 8. Évacuation de l'air |
| 3. Bouton arrêt d'urgence | 9. Raccordement eau |
| 4. Connexion électrique | 10. Vanne de vidange |
| 5. Connexion électrique au savon liquide | 11. Robinet pour échantillon d'eau |
| 6. Interrupteur général | |

IY180 | IY240 | IY280



Laveuse-essoreuse à cuve suspendue

CARACTÉRISTIQUES

- Panneaux supérieur et avant en acier inoxydable, panneaux latéraux noirs
- Tambour et cuve en acier inoxydable
- Bac à savon breveté
- Accès immédiat à l'avant des principaux composants
- Large porte facilitant le chargement et le déchargement du linge
- Smart Drum : Action mécanique supplémentaire grâce à la forme en cascade de la surface
- Smart Wave: Optimisation de la consommation d'eau et de détergent
- Large vanne de vidange (Ø 76 mm)

OPTIONS

- Version monnayeur
- Armoire en acier inoxydable
- Connexion rapide des produits liquides
- Kit de récupération d'eau
- Version chauffage vapeur
- 3ème entrée d'eau
- Système de pesage

OPTIONS DE CONTRÔLE

- Evolis / Evolis Elite - cycles entièrement programmables et personnalisables écran tactile 7"
 - Écran convivial avec instructions d'utilisation intégrées à la commande
 - Un contenu de contrôle complet disponible en 34 langues
- Aries / Aries Elite - commande entièrement programmable avec 20 programmes pré-réglés et une mémoire allant jusqu'à 99
- Aries Micro - Commande programmable avec 6 programmes (+2 modificateurs de cycle et détection de déséquilibre)



COMMANDE TACTILE DISPONIBLE

Commande tactile multilingue et conviviale de 7 pouces



ESSORAGE 500 G

Moins d'humidité pour un processus de séchage plus efficace

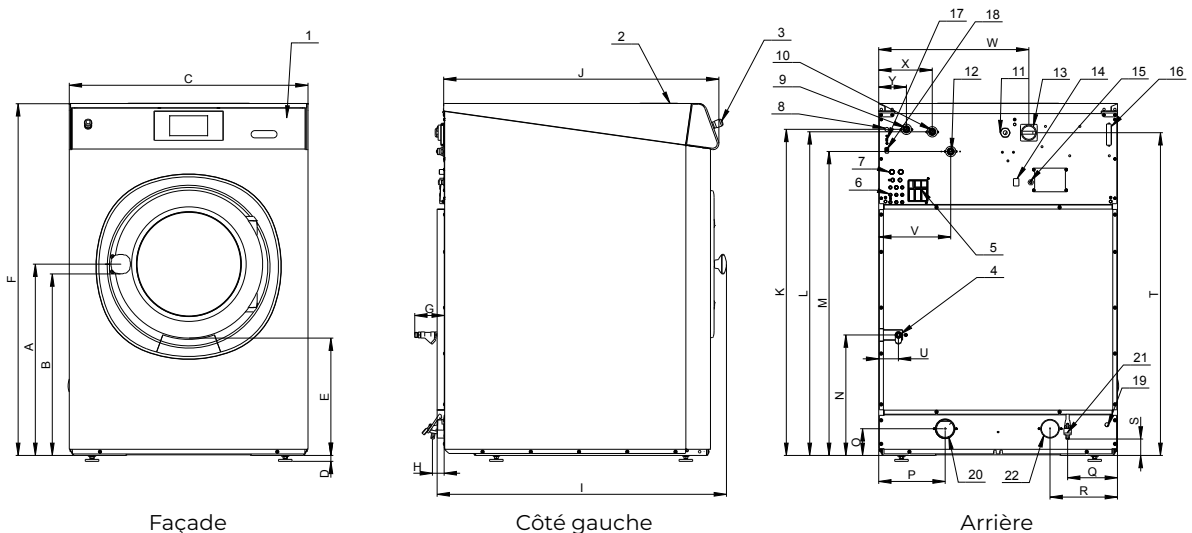


PLATEFORME BASÉE SUR LE CLOUD

Pour contrôler facilement votre linge partout et à tout moment

		IY180	IY240	IY280
TAMBOUR				
Capacité 1:9	kg (lb)	20 (44)	27 (60)	31 (68)
Capacité 1:10	kg (lb)	18 (40)	24 (53)	28 (62)
Volume	litres	180	240	280
Diamètre	mm	750	750	750
VITESSE DE ROTATION				
Lavage	tr/min	42	42	42
Essorage	tr/min	1047	1035	975
FACTEUR G				
		460	450	400
CHAUFFAGE				
Électrique	kW	12 - 18	12 - 18	21,9
Vapeur	bar	1-8	1-8	1-8
Sans chauffage (eau chaude)	°C	90	90	90
Niveau acoustique	dB (A)	< 65	< 65	< 65
Connexions eau	BSP	3/4"	3/4"	3/4"
Pression eau admissible	kPa	100-800	100-800	100-800
Pression eau recyclage	kPa	300-500	300-500	300-500
Débit arrivée eau	l/min	20	20	20-50
Vanne de vidange	ext. Ø mm	76	76	76
Débit évacuation eau avec vanne de vidange	l/min	210	210	210
Connexion vapeur	Pouce	1/2"	1/2"	1/2"
Pression vapeur admissible	kPa	100-800	100-800	100-800
DIMENSIONS HORS TOUT				
Taille H×L×P	mm	1430×970×970	1430×970×1105	1430×970×1185
Poids net	kg	380	430	495
DONNÉES DE TRANSPORT				
Emballé HxLxP	mm	1550×1025×1015	1550×1025×1150	1550×1025×1225
Poids brut	kg	395	450	515

	A	B	C	D	E	F	G	H	I	J	K	L	M	N	O	P	Q	R	S	T	U	V	W	X	Y
IY180	806	758	970	24	477	1430	90	48	970	906	1320	1297.5	1215	490	108.5	270	203	-	67	1315	80	293	610	218	113
IY240	806	758	970	24	477	1430	90	48	1105	1041	1320	1297.5	1215	490	108.5	270	203	-	67	1315	80	293	610	218	113
IY280	806	758	970	24	477	1430	90	48	1185	1116	1320	1297.5	1215	490	108.5	270	203	274	67	1315	80	293	610	218	113



- | | | |
|---|--|---|
| 1. Panneau de contrôle | 10. Arrivée eau froide dure | 19. Entrée câble de vidange |
| 2. Bac à produits | 11. Raccordement électrique | 20. Vanne de vidange - 3 pouces (76 mm) |
| 3. Bouton arrêt d'urgence | 12. Arrivée eau chaude | 21. Échantillon d'eau - 1/2 po (applicable à l'échantillon de bain sur demande seulement) |
| 4. Raccordement vapeur | 13. Interrupteur général | 22. Soupape de vidange ou soupape de retour - 3" [76 mm] (modèles IY280 uniquement) |
| 5. Évacuation de l'air | 14. Interrupteur de chauffage | |
| 6. Connexions produits liquides | 15. Raccordement électrique pompes à produits liquides | |
| 7. Arrivée d'eau recyclée | 16. Fusibles | |
| 8. Entrée de câble de la vanne d'eau recyclée | 17. Port USB - option | |
| 9. Arrivée eau froide douce | 18. Connexion de programmation PC | |

Alliance Laundry Systems se réserve le droit de modifier les machines et les caractéristiques de ce document à tout moment, sans préavis. Les détails et les photographies ne sont donnés qu'à titre d'information et ne sont pas contractuels.

IY65 | IY80 | IY105 | IY135



Laveuse-essoreuse à cuve suspendue

CARACTÉRISTIQUES

- Dessus, tambour, cuve et panneau frontal en acier inoxydable, panneau latéral noir
- Bac à savon breveté
- Accès immédiat à l'avant des principaux composants
- Large porte facilitant le chargement et le déchargement du linge
- Smart Drum : Action mécanique supplémentaire grâce à la forme en cascade de la surface
- Smart Wave : Optimisation de la consommation d'eau et de détergent

OPTIONS

- Version monnayeur
- Panneaux latéraux en acier inoxydable
- Connexion rapide des produits liquides
- Kit de récupération d'eau
- Version chauffage vapeur
- 3ème entrée d'eau

OPTIONS DE CONTRÔLE

- Evolis / Evolis Elite - cycles entièrement programmables et personnalisables écran tactile 7".
- Écran convivial avec instructions d'utilisation intégrées à la commande
- Un contenu de contrôle complet disponible en 34 langues
- Aries / Aries Elite - commande entièrement programmable avec 20 programmes pré-réglés et une mémoire allant jusqu'à 99.
- Aries Micro - Commande programmable avec 6 programmes (+2 modificateurs de cycle et détection de déséquilibre).



COMMANDE TACTILE DISPONIBLE

Commande tactile multilingue et conviviale de 7 pouces



ESSORAGE 500 G

Moins d'humidité pour un processus de séchage plus efficace

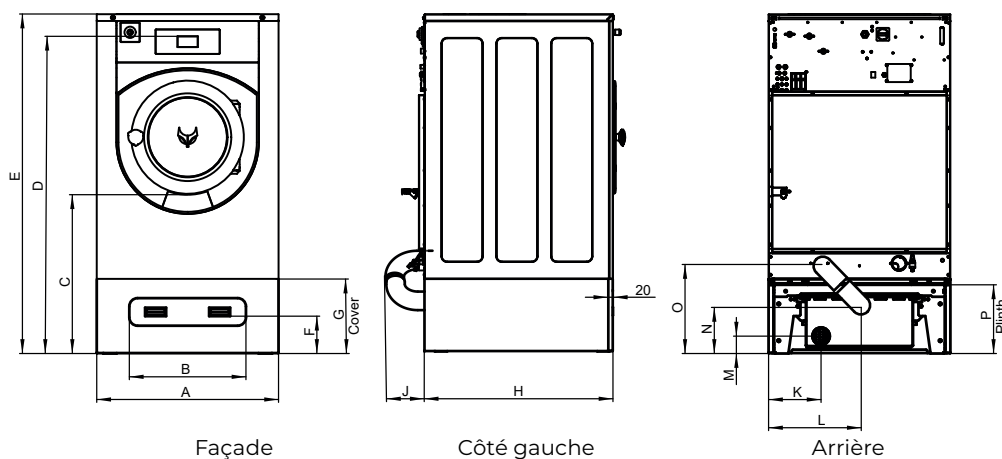


PLATEFORME BASÉE SUR LE CLOUD

pour contrôler facilement votre linge partout et à tout moment

		IY65	IY80	IY105	IY135
TAMBOUR					
Capacité 1:9	kg (lb)	7 (15)	8,5 (19)	12 (26)	15 (33)
Capacité 1:10	kg (lb)	6,5 (14)	7,5 (17)	10,5 (23)	13,5 (30)
Volume	litres	65	75	105	135
Diamètre	mm	530	530	620	620
VITESSE DE ROTATION					
Lavage	tr/min	49	49	49	49
Essorage	tr/min	1298	1298	1200	1151
FACTEUR G					
		500	500	500	460
CHAUFFAGE					
Électrique	kW	3 - 7	3 - 7	3 - 7	3 - 9
Vapeur	bar	1 - 8	1 - 8	1 - 8	1 - 8
Sans chauffage (eau chaude)	°C	90	90	90	90
Niveau acoustique	dB (A)	< 65	< 65	< 65	< 65
Connexions eau	Pouce	3/4"	3/4"	3/4"	3/4"
Pression eau admissible	kPa	100-600	100-600	100-600	100-600
Pression eau recyclage	kPa	300-500	300-500	300-500	300-500
Débit arrivée eau	l/min	20	20	20	20
Vanne de vidange	ext. Ø mm	76	76	76	76
Débit évacuation eau avec vanne de vidange	l/min	210	210	210	210
Connexion vapeur	Pouce	1/2"	1/2"	1/2"	1/2"
Pression vapeur admissible	kPa	100-800	100-800	100-800	100-800
DIMENSIONS HORS TOUT					
Taille H×L×P	mm	1135×710×740	1135×710×790	1245×795×795	1245×795×945
Poids net	kg	170	185	210	255
DONNÉES DE TRANSPORT					
Emballé HxLxP	mm	1245×750×840	1245×750×840	1345×835×840	1345×835×985
Poids brut	kg	180	200	235	275

	A	B	C	D	E	F	G	H	I	J	K	L	M	N	O	P	Q	S	T	U	V	W	X	Y
IY65	612	564	710	24	349	1135	180	48	740	676	1030	1030	940	480	88	230	203	67	1030	42	293	390	218	113
IY80	612	564	710	24	349	1135	180	48	790	726	1030	1030	940	480	88	230	203	67	1030	42	293	390	218	113
IY105	648	600	795	24	342	1245	180	48	795	726	1140	1140	1050	506	88	230	203	67	1140	42	293	475	218	113
IY135	648	600	795	24	342	1245	180	48	945	876	1140	1140	1050	506	88	230	203	67	1140	42	293	475	218	113
	L			H				P																



- | | | |
|---|--|--|
| 1. Panneau de contrôle | 9. Arrivée eau froide douce | |
| 2. Bac à produits | 10. Arrivée eau froide dure | |
| 3. Bouton arrêt d'urgence | 11. Raccordement électrique | 17. Port USB - option |
| 4. Raccordement vapeur | 12. Arrivée eau chaude | 18. Connexion de programmation PC |
| 5. Évacuation de l'air | 13. Interrupteur général | 19. Entrée câble de vidange |
| 6. Connexions produits liquides | 14. Interrupteur de chauffage | 20. Vanne de vidange - 3 pouces (76 mm) |
| 7. Arrivée d'eau recyclée | 15. Raccordement électrique pompes à produits liquides | 21. Échantillon d'eau - 1/2 po (applicable à l'échantillon de bain LAVAGE (RPM) sur demande seulement) |
| 8. Entrée de câble de la vanne d'eau recyclée | 16. Fusibles | |