



LAVEUSES ESSOREUSES À CUVE FIXE HAUTE PERFORMANCE

IA80
8KG

IA105
11KG

IA135
14KG

CARACTÉRISTIQUES

- A fixer, simple essorage, facteur G de 200
- Façade et dessus en acier inoxydable, panneaux latéraux en peinture noire
- Tambour et cuve en acier inoxydable
- Programmateur Aries: utilisation intuitive
- Bac à produits breveté
- Large vanne de vidange (Ø 76 mm)
- Accès immédiat à l'avant des principaux composants
- Large porte facilitant le chargement et le déchargement du linge

OPTIONS

- Version monnayeur
- Panneaux latéraux en acier inoxydable
- Connexion rapide des produits liquides
- Pompes péristaltiques
- Kit de recyclage de l'eau
- Chauffage vapeur
- Pompe de vidange (IA80)
- 3^{ème} arrivée d'eau
- Version ECO : puissance inférieure disponible sur demande
- Panneau supérieur sans ouverture pour trémie à savon (pour machines connecté au dosage automatique de savon liquide)



Optimisation de la consommation d'énergie pendant le lavage

La capacité d'absorption du linge est déterminée automatiquement en début de cycle. Les niveaux d'eau sont alors optimisés pendant le cycle de lavage sans que la qualité du nettoyage ne soit compromise.



CONSTRUCTION
ERGONOMIQUE



LARGE
OUVERTURE



BASSE
CONSOMMATION
DE L'EAU

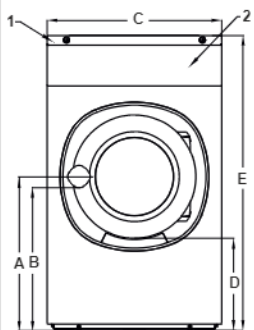


BASSE
CONSOMMATION
ÉNERGÉTIQUE

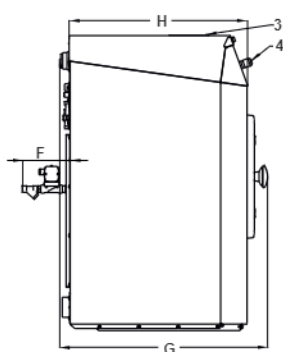
	IA80	IA105	IA135
TAMBOUR			
CAPACITÉ 110 (KG)	7,5	10,5	13,5
CAPACITÉ 19 (KG)	8	12	15
VOLUME (L)	75	105	135
DIAMÈTRE (MM)	530	620	620
VITESSE DE ROTATION			
LAVAGE (RPM)	50	46	46
ESSORAGE (RPM)	820 rpm (580 avec 100G)	760 rpm (540 avec 100G)	760 rpm (540 avec 100G)
FACTEUR G	200G (option 100G)	200G (option 100G)	200G (option 100G)
CHAUFFAGE			
ÉLECTRIQUE (KW)	6	9	12
VAPEUR (BAR)	1 - 8	1 - 8	1 - 8
SANS CHAUFFAGE (EAU CHAUDE) (°C)	90	90	90
NIVEAU ACOUSTIQUE (DB) (A)	< 65	< 65	< 65
CONNEXIONS EAU(BSP)	3/4"	3/4"	3/4"
PRESSION EAU ADMISSIBLE (KPA)	100-800	100-800	100-800
PRESSION EAU RECYCLAGE (KPA)	300-500	300-500	300-500
DÉBIT ARRIVÉE EAU (L/MIN)	20	20	20
VANNE DE VIDANGE (MM)	Ø 76	Ø 76	Ø 76
DÉBIT ÉVACUATION EAU (L/MIN)	210	210	210
CONNEXION VAPEUR (BSP)	1/2"	1/2"	1/2"
PRESSION VAPEUR ADMISSIBLE (KPA)	100-800	100-800	100-800
DONNÉES DE TRANSPORT			
POIDS BRUT (KG)	145	185	200
POIDS NET(KG)	135	170	190
DIMENSIONS EMBALLAGE HXLXP (MM)	1245 x 710 x 835	1355 x 800 x 835	1355 x 800 x 950

	A	B	C	D	E	F	G	H	I	J	K	L	M	N	O	P	Q	S
IA80	660	785	1115	676	349	166	88	920	1010	113	218	293	415	1020	1025	535	48	180
IA105	750	785	1225	676	342	225	98	1030	1120	113	218	338	505	1130	1135	480	42	192
IA135	750	900	1225	788	342	225	98	1030	1120	113	218	338	505	1130	1135	480	42	192
	largeur	profond.	hauteur															

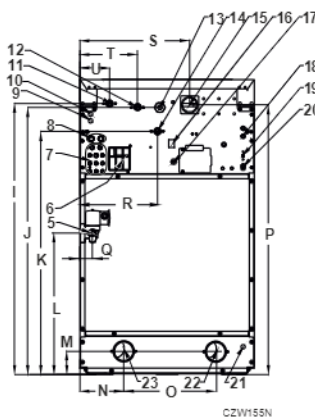
	IA80
Consommation d'eau	7,2 L/kg
Consommation électrique	0,19 kWh/kg



FAÇADE



CÔTÉ



ARRIÈRE

1. Branchement PC cachée et RS485 (modèles PAYANTS nord-américains, PAN uniquement)
2. Panneau de commande
3. Distributeur de lessive
4. Bouton d'arrêt centralisé
5. Raccord à vapeur
6. Échappement d'air
7. Raccord à lessive liquide
8. Arrivée d'eau recyclée
9. Raccord de soupape à vapeur
10. Raccord d'admission de câble de soupape d'eau recyclée
11. Arrivée d'eau froide, douce
12. Arrivée d'eau froide, dure
13. Raccordement électrique
14. Arrivée d'eau chaude
15. interrupteur principal
16. Interrupteur d'inversion de chauffage
17. Raccord électrique de pompe à lessive liquide
18. Fusibles
19. Port USB
20. Raccord pour programmation sur PC
21. Raccord d'admission de câble d'eau d'évacuation
22. Vanne d'évacuation ou vanne de recyclage - 76 mm [3 po] (modèles 80 lb. / 332 L et 120 lb. / 520 L uniquement)
23. Soupape d'évacuation - 76 mm [3 po]