

Gamme VESTIMENTAIRE




HOUSSEUSES SUR CINTRE

H 602

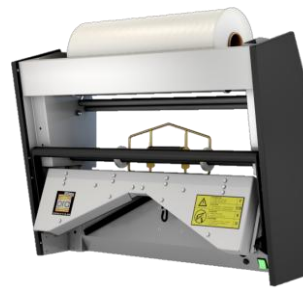
Fiables et robustes, ces modèles de housseuses développés il y a plus de 30 ans, permettent de protéger et housser sur mesure les chemises, vestes, robes, etc. en une seule opération.

Sur bâti ou murale

H 602
sur bâti



H 602
murale



VOIR LA
démonstration



Usages



Pressing



Blanchisserie



Confection



Hôtellerie

Bobine de film continu recommandée



• Laize 600 mm - PEBD perforé 30µ - ref. ARPG10-680095



- ✓ Structure renforcée, idéale pour une utilisation intensive.
- ✓ Réalisation d'une housse à la mesure du vêtement, avec soudure et coupe à la forme des épaules.
- ✓ Fixation murale pour gain de place ou fixation sur bâti.
- ✓ Option bâti + option roulettes pour déplacer la housseuse facilement.
- ✓ Options de confort pour faciliter le travail (réduction des risques de TMS⁽¹⁾).

(1) Troubles Musculo-Squelettiques



Garantie 1 an⁽²⁾

(2) Hors pièces d'usure



Compatibles matériaux
Bio-sourcés ou compostables



Conformité
normes CE

CARACTÉRISTIQUES TECHNIQUES

	MODÈLES			
MURALE	H 602 M	80 x 20 x 60 cm	33 kg	
SUR BÂTI	H 602 B	85,2 x 70 x 208 cm	73 kg	
	H 602 BPST	85,2 x 70 x 208 cm	83 kg	



600 mm (max)



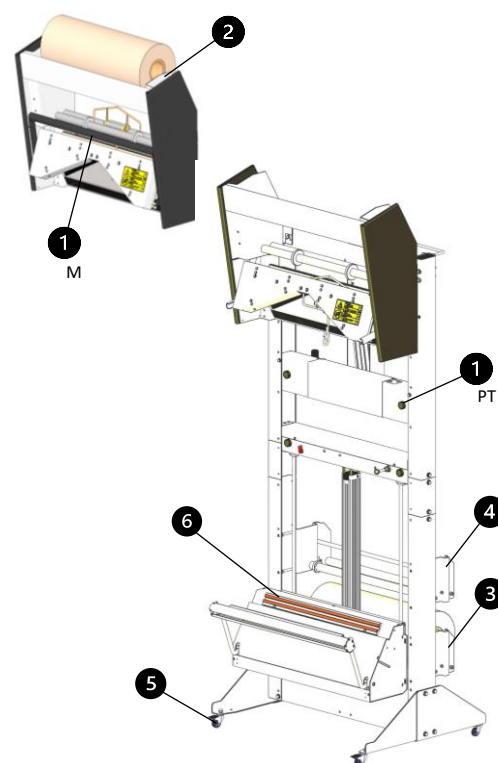
55 W



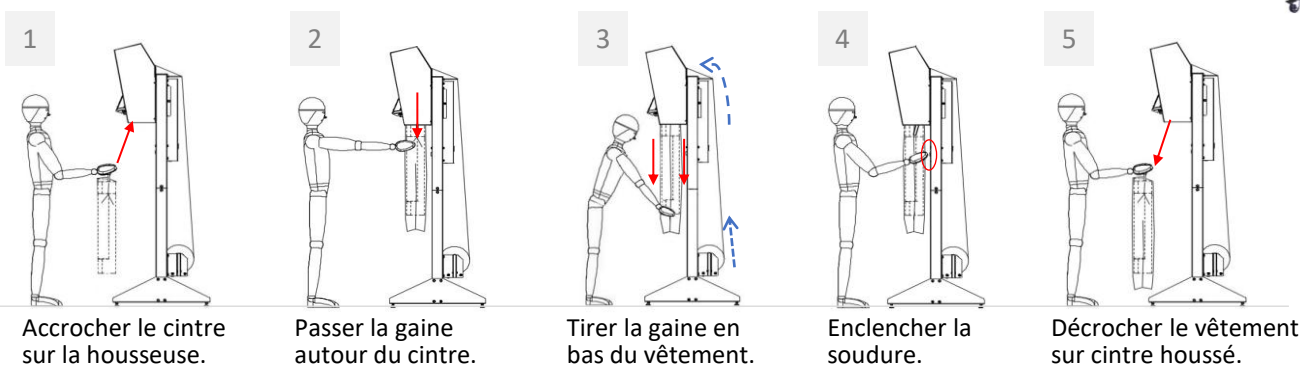
230 V - 50/60 Hz

ÉQUIPEMENTS

N°	DÉSIGNATION	MURALE	SUR BÂTI	
		H 602 M	H 602 B	H 602 BPST
1	Commande (M=manuelle / PT=pneumatique temporisée)	M	M	PT
2	Porte-bobine intégré	✓	✓	✓
3	Bâti avec 1 porte-bobine intégré	option ref. BATIH602/60	✓	✓
4	Porte-bobine supplémentaire pour bâti	✗	option ref. PBBATIH6	
5	4 roulettes pour bâti dont 2 sur frein	✗	option ref. ROULETTES	
6	Soudure du bas: - manuelle - manuelle à verrouillage magnétique - pneumatique	✗	option ref. SB621 ref. SB621VM ref. SB621P	



PRINCIPE DE FONCTIONNEMENT



RÉGLAGES & ÉVOLUTIONS

- ✓ L'emballeuse murale **H 602 M** peut évoluer sur bâti et en version pneumatique.
- ✓ Porte-bobine sur bâti réglable en hauteur (3 positions possibles).
- ✓ Soudure complète de la housse (haut et bas) grâce à l'option "soudure du bas".

Besoin de plus d'informations ?



Contactez le service commercial

+33 (0)4 74 00 59 54

Gamme VESTIMENTAIRE




HOUSSEUSES SUR CINTRE

H 603

Versions économiques des modèles H 602, les housseuses H 603 sont conçues pour protéger et housser sur mesure les chemises, vestes, robes, etc. en une seule opération.

Sur bâti ou murale

H 603
sur bâti



H 603
murale



Bobine de film continu recommandée 

• Laize 600 mm - PEBD perforé 30µ - ref. ARPG10-680095

Usages



Pressing



Blanchisserie



Confection



Hôtellerie



- ✓ Réalisation d'une housse à la mesure du vêtement, avec soudure et coupe à la forme des épaules.
- ✓ Fixation murale pour gain de place ou fixation sur bâti.
- ✓ Option bâti + option roulettes pour déplacer la housseuse facilement.
- ✓ Options de confort pour faciliter le travail (réduction des risques de TMS⁽¹⁾).

(1) Troubles Musculo-Squelettiques



Garantie 1 an⁽²⁾

(2) Hors pièces d'usure



Compatibles matériaux
Bio-sourcés ou compostables



Conformité
normes CE

Gamme VESTIMENTAIRE

CARACTÉRISTIQUES TECHNIQUES

	MODÈLES			
MURALE	H 603 M	74 x 25 x 45 cm	21 kg	
SURBÂTI	H 603 B	88 x 70 x 195 cm	61 kg	
	H 603 BPST	88 x 70 x 195 cm	71 kg	6 bars (mini)

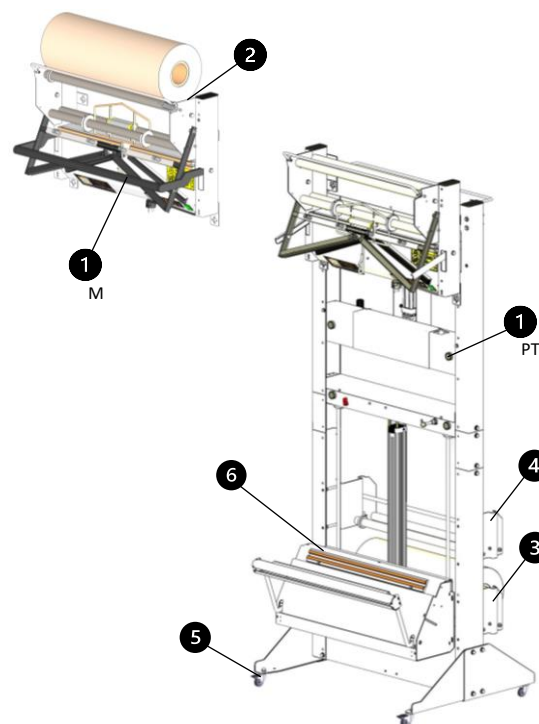
600 mm (max)

55 W

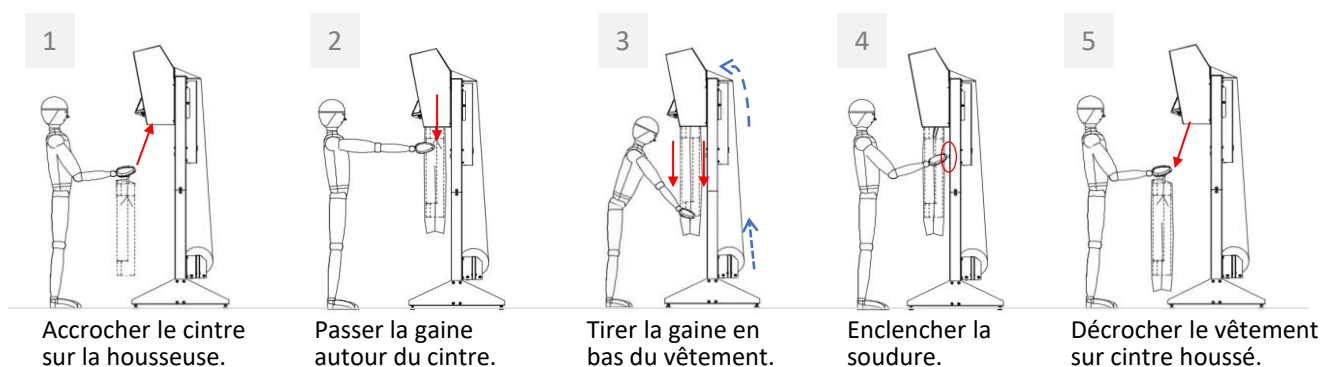
230 V - 50/60 Hz

ÉQUIPEMENTS

N°	DÉSIGNATION	MURALE	SURBÂTI	
		H 603 M	H 603 B	H 603 BPST
1	Commande (M=manuelle / PT=pneumatique temporisée)	M	M	PT
2	Porte-bobine intégré	✓	✓	✓
3	Bâti avec 1 porte-bobine intégré	option ref. BATH602/60	✓	✓
4	Porte-bobine supplémentaire pour bâti	✗	option ref. PBBATH6	
5	4 roulettes pour bâti dont 2 sur frein	✗	option ref. ROULETTES	
6	Soudure du bas: - manuelle - manuelle à verrouillage magnétique - pneumatique	✗	option ref. SB621 ref. SB621VM ref. SB621P	



PRINCIPE DE FONCTIONNEMENT



RÉGLAGES & ÉVOLUTIONS

- ✓ L'emballeuse murale **H 603 M** peut évoluer sur bâti et en version pneumatique.
- ✓ Porte-bobine sur bâti réglable en hauteur (3 positions possibles).
- ✓ Soudure complète de la housse (haut et bas) grâce à l'option "soudure du bas".

Besoin de plus d'informations ?



Contactez le service commercial

+33 (0)4 74 00 59 54